

ОБОЗНАЧЕНИЕ	НАИМЕНОВАНИЕ	СТР.
3.006.1-2.87.1 ТО	ТЕХНИЧЕСКОЕ ОПИСАНИЕ	5
3.006.1-2.87.1 -1	ЛОТОК Л1-8; Л1-15	8
-2	ЛОТОК Л1г-8; Л1г-15	9
-3	ЛОТОК Л2-8; Л2-15	10
-4	ЛОТОК Л2г-8; Л2г-15	11
-5	ЛОТОК Л3-8; Л3-15	12
-6	ЛОТОК Л3г-8; Л3г-15	13
-7	ЛОТОК Л4-8; Л4-15	14
-8	ЛОТОК Л4г-8; Л4г-15	15
-9	ЛОТОК Л5-8; Л5-15	16
-10	ЛОТОК Л5г-8; Л5г-15	17
-11	ЛОТОК Л6-5... Л6-15	18
-12	ЛОТОК Л6г-5... Л6г-15	19
-13	ЛОТОК Л7-5... Л7-15	20
-14	ЛОТОК Л7г-5... Л7г-15	21
-15	ЛОТОК Л8-5... Л8-15	22
-16	ЛОТОК Л8г-5... Л8г-15	23
-17	ЛОТОК Л9-5... Л9-15	24
-18	ЛОТОК Л9г-5... Л9г-15	25
-19	ЛОТОК Л10-3... Л10-15	26
-20	ЛОТОК Л10г-3... Л10г-15	28
-21	ЛОТОК Л11-3... Л11-15	29
-22	ЛОТОК Л11г-3... Л11г-15	31
-23	ЛОТОК Л12-3... Л12-15	32
-24	ЛОТОК Л12г-3... Л12г-15	34
-25	ЛОТОК Л13-3... Л13-15	35
-26	ЛОТОК Л13г-3... Л13г-15	37
-27	ЛОТОК Л14-3... Л14-15	38
-28	ЛОТОК Л14г-3... Л14г-15	40
-29	ЛОТОК Л15-3... Л15-15; Л15-3а... Л15-15а	41
-30	ЛОТОК Л15г-3... Л15г-15	44
-31	ЛОТОК Л16-3... Л16-15; Л16-3а... Л16-15а	45

Лич. № ПОЛ. ПОЛН. И ЗАТ. ВЗАИМ. №

ОБОЗНАЧЕНИЕ	НАИМЕНОВАНИЕ	СТР.
3.006.1-2.87.1-32	ЛОТОК Л16г-3... Л16г-15	48
-33	ЛОТОК Л17-3... Л17-15; Л17-3а... Л17-15а	49
-34	ЛОТОК Л17г-3... Л17г-15	52
-35	ЛОТОК Л18-3... Л18-15; Л18-3а... Л18-15а	53
-36	ЛОТОК Л18г-3... Л18г-15	56
-37	ЛОТОК Л19-3... Л19-15; Л19-3а... Л19-15а	57
-38	ЛОТОК Л19г-3... Л19г-15	60
-39	ЛОТОК Л20-3... Л20-15; Л20-3а... Л20-15а	61
-40	ЛОТОК Л20г-3... Л20г-15	64
-41	ЛОТОК Л21-3... Л21-15; Л21-3а... Л21-15а	65
-42	ЛОТОК Л21г-3... Л21г-15	68
-43	ЛОТОК Л22-3... Л22-15; Л22-3а... Л22-15а	69
-44	ЛОТОК Л22г-3... Л22г-15	71
-45	ЛОТОК Л23, Л23г. ОПАЛУБОЧНЫЙ ЧЕРТЕЖ	72
-46	ЛОТОК Л23-3... Л23-8; Л23-3а... Л23-8а. АРМИРОВАНИЕ	73
-47	ЛОТОК Л23г-3... Л23г-8. АРМИРОВАНИЕ	75
-48	ЛОТОК Л23-11... Л23-15; Л23-11а... Л23-15а АРМИРОВАНИЕ	76
-49	ЛОТОК Л23г-11... Л23г-15. АРМИРОВАНИЕ	78
-50	ЛОТОК Л24, Л24г. ОПАЛУБОЧНЫЙ ЧЕРТЕЖ	79
-51	ЛОТОК Л24-3... Л24-8; Л24-3а... Л24-8а. АРМИРОВАНИЕ	80

НАЧ. ОГД.	БРОДСКИЙ	<i>Бродский</i>
Н. КОНТ.	УМАНЦЕВА	<i>Уманцева</i>
ГЛ. СПЕЦ.	КОРАТЕЦКИЙ	<i>Коратцкий</i>
РУК. ГР.	ЧУМАКОВА	<i>Чумакова</i>
ВЕД. ИНЖ.	УМАНЦЕВА	<i>Уманцева</i>
ПРОВЕР.	УМАНЦЕВА	<i>Уманцева</i>
СТ. ТЕХН.	ЛИТВИНЕНКО	<i>Литвиненко</i>

3.006.1-2.87.1-00

СОДЕРЖАНИЕ	СТАДИЯ	ЛИСТ	ЛИСТОВ
	Р	1	3
	ХАРЬКОВСКИЙ ПРОМСТРОЙНИИПРОЕКТ		

ОБОЗНАЧЕНИЕ	НАИМЕНОВАНИЕ	СТР.
3.006.1-2.87.1 -52	ЛОТОК Л24 _г -3...Л24 _г -8. АРМИРОВАНИЕ	82
-53	ЛОТОК Л24-11 Л24-15; Л24-11а...Л24-15а	
	АРМИРОВАНИЕ	83
-54	ЛОТОК Л24 _г -11...Л24 _г -15. АРМИРОВАНИЕ	85
-55	ЛОТОК Л25, Л25 _г	
	ОПАЛУБОЧНЫЙ ЧЕРТЕЖ.	86
-56	ЛОТОК Л25-3...Л25-8;Л25-3а...Л25-8а.	
	АРМИРОВАНИЕ	87
-57	ЛОТОК Л25 _г -3...Л25 _г -8. АРМИРОВАНИЕ	88
-58	ЛОТОК Л25-11...Л25-15; Л25-11а...Л25-15а.	
	АРМИРОВАНИЕ	89
-59	ЛОТОК Л25 _г -11...Л25 _г -15. АРМИРОВАНИЕ	90
-60	ЛОТОК Л26, Л26 _г .	
	ОПАЛУБОЧНЫЙ ЧЕРТЕЖ	91
-61	ЛОТОК Л26-3...Л26-8; Л26-3а...Л26-8а.	
	АРМИРОВАНИЕ	92
-62	ЛОТОК Л26 _г -3...Л26 _г -8. АРМИРОВАНИЕ	93
-63	ЛОТОК Л26-11...Л26-15; Л26-11а...Л26-15а.	
	АРМИРОВАНИЕ	94
-64	ЛОТОК Л26 _г -11...Л26 _г -15. АРМИРОВАНИЕ	95
-65	ЛОТОК Л27, Л27 _г .	
	ОПАЛУБОЧНЫЙ ЧЕРТЕЖ	96
-66	ЛОТОК Л27-3...Л27-8; Л27-3а...Л27-8а.	
	АРМИРОВАНИЕ	97
-67	ЛОТОК Л27 _г -3...Л27 _г -8. АРМИРОВАНИЕ	98
-68	ЛОТОК Л27-11...Л27-15; Л27-11а...Л27-15а.	
	АРМИРОВАНИЕ	99
-69	ЛОТОК Л27 _г -11...Л27 _г -15. АРМИРОВАНИЕ	100
-70	ЛОТОК Л28, Л28 _г .	
	ОПАЛУБОЧНЫЙ ЧЕРТЕЖ	101

ОБОЗНАЧЕНИЕ	НАИМЕНОВАНИЕ	Ст.
3.006.1-2.87.1 -71	ЛОТОК Л28-3...Л28-8; Л28-3а...Л28-8а.	
	АРМИРОВАНИЕ	102
-72	ЛОТОК Л28 _г -3...Л28 _г -8. АРМИРОВАНИЕ	103
-73	ЛОТОК Л28-11...Л28-15; Л28-11а...Л28-15а.	
	АРМИРОВАНИЕ	104
-74	ЛОТОК Л28 _г -11...Л28 _г -15. АРМИРОВАНИЕ	105
-75	ЛОТОК Л29, Л29 _г .	
	ОПАЛУБОЧНЫЙ ЧЕРТЕЖ	106
-76	ЛОТОК Л29-3...Л29-8; Л29-3а...Л29-8а.	
	АРМИРОВАНИЕ	107
-77	ЛОТОК Л29 _г -3...Л29 _г -8. АРМИРОВАНИЕ	108
-78	ЛОТОК Л29-11...Л29-15; Л29-11а...Л29-15а.	
	АРМИРОВАНИЕ	109
-79	ЛОТОК Л29 _г -11...Л29 _г -15. АРМИРОВАНИЕ	110
-80	ЛОТОК Л30, Л30 _г .	
	ОПАЛУБОЧНЫЙ ЧЕРТЕЖ	111
-81	ЛОТОК Л30-8...Л30-8; Л30-3а...Л30-8а.	
	АРМИРОВАНИЕ	112
-82	ЛОТОК Л30 _г -3...Л30 _г -8. АРМИРОВАНИЕ	113
-83	ЛОТОК Л30-11...Л30-15; Л30-11а...Л30-15а.	
	АРМИРОВАНИЕ	114
-84	ЛОТОК Л30 _г -11...Л30 _г -15. АРМИРОВАНИЕ	115
-85	ЛОТОК Л31, Л31 _г .	
	ОПАЛУБОЧНЫЙ ЧЕРТЕЖ	116
-86	ЛОТОК Л31-3...Л31-8; Л31-3а...Л31-8а.	
	АРМИРОВАНИЕ	117
-87	ЛОТОК Л31 _г -3...Л31 _г -8. АРМИРОВАНИЕ	118
-88	ЛОТОК Л31-11...Л31-15; Л31-11а...Л31-15а.	
	АРМИРОВАНИЕ	119

ИНВ.№ ПОДЛ. ПОДПИСЬ И ДАТА ВЗАИМ. ИНВ.№

3.006.1-2.87.1-00	ЛКСТ
	2

Обозначение	Наименование	Стр.	Обозначение	Наименование	Стр.
3.006.1-2.87.1-89	Лоток Л31 _г -11...Л31 _г -15. Армирование	120	3.006.1-2.87.1-110	Лоток Л35 _г -8...Л35 _г -15. Армирование	141
-90	Лоток Л32, Л32 _г .		-111	Лоток Л36, Л36 _г .	
	Опалубочный чертеж	121		Опалубочный чертеж	142
-91	Лоток Л32-3...Л32-8; Л32-3а...Л32-8а.		-112	Лоток Л36-3...Л36-8; Л36-3а...Л36-8а.	
	Армирование	122		Армирование	143
-92	Лоток Л32 _г -3...Л32 _г -8. Армирование	123	-113	Лоток Л36 _г -3...Л36 _г -8. Армирование	144
-93	Лоток Л32-11...Л32-15; Л32-11а...Л32-15а.		-114	Лоток Л36-11...Л36-15; Л36-11а...Л36-15а.	
	Армирование	124		Армирование	145
-94	Лоток Л32 _г -11...Л32 _г -15. Армирование	125	-115	Лоток Л36 _г -11...Л36 _г -15. Армирование	146
-95	Лоток Л33, Л33 _г .		-116	Лоток Л37, Л37 _г .	
	Опалубочный чертеж	126		Опалубочный чертеж	147
-96	Лоток Л33-3...Л33-8; Л33-3а...Л33-8а.		-117	Лоток Л37-3...Л37-8; Л37-3а...Л37-8а.	
	Армирование	127		Армирование	148
-97	Лоток Л33 _г -3...Л33 _г -8. Армирование	128	-118	Лоток Л37 _г -3...Л37 _г -8. Армирование	149
-98	Лоток Л33-11...Л33-15; Л33-11а...Л33-15а.		-119	Лоток Л37-11...Л37-15; Л37-11а...Л37-15а.	
	Армирование	129		Армирование	150
-99	Лоток Л33 _г -11...Л33 _г -15. Армирование	130	-120	Лоток Л37 _г -11...Л37 _г -15. Армирование	151
-100	Лоток Л34, Л34 _г .		-121	Лоток Л38, Л38 _г .	
	Опалубочный чертеж	131		Опалубочный чертеж	152
-101	Лоток Л34-3...Л34-8; Л34-3а...Л34-8а.		-122	Лоток Л38-3...Л38-8; Л38-3а...Л38-8а.	
	Опалубочный чертеж	132		Армирование	153
-102	Лоток Л34 _г -3...Л34 _г -8. Армирование	133	-123	Лоток Л38 _г -3...Л38 _г -8. Армирование	154
-103	Лоток Л34-11...Л34-15; Л34-11а...Л34-15а.		-124	Лоток Л38-11...Л38-15; Л38-11а...Л38-15а.	
	Армирование	134		Армирование	155
-104	Лоток Л34 _г -11...Л34 _г -15. Армирование	135	-125	Лоток Л38 _г -11...Л38 _г -15	156
-105	Лоток Л35, Л35 _г .		-126	Узел 1...4	157
	Опалубочный чертеж	136	-127	Схема фиксации сеток	158
-106	Лоток Л35-3; Л35-5; Л35-3а, Л35-5а.		3.006.1-2.87.1 РС	Ведомость расхода стали на элемент	159
	Армирование	137	3.006.1-2.87.1-128	Вариант устройства пространственного каркаса для лотков длиной 6 м	162
-107	Лоток Л35 _г -3, Л35 _г -5. Армирование	138			
-108	Лоток Л35-8, Л35-11; Л35-8а, Л35-11а.				
	Армирование	139			
-109	Лоток Л35-12, Л35-15; Л35-12а, Л35-15а.				
	Армирование	140			

3.006.1-2.87.1-00

Лист
3

1. ОБЩАЯ ЧАСТЬ.

1.1. Настоящий выпуск серии 3.006.1-2.87 содержит рабочие чертежи сборных железобетонных лотковых элементов каналов и тоннелей.

Состав серии и материалы для проектирования каналов и тоннелей приведены в выпуске 0, арматурные и закладные изделия - в выпуске 3.

1.2. Железобетонные лотки запроектированы в соответствии с главой СНиП 2.03.01-84 "Бетонные и железобетонные конструкции. Нормы проектирования."

Расчетные схемы лотков приведены в выпуске 0.

1.3. Лотки обозначены марками, состоящими из букв и цифр (например, Л1-8, Л7-15 и т.д.). Буква "Л" определяет вид изделия (лоток), цифра после буквы - порядковый номер изделия, цифра после тире - величину вертикальной равномерно-распределенной эквивалентной расчетной нагрузки. Марки лотков с закладными изделиями содержат дополнительную букву "а" (например, Л20-11а). В марках доборных элементов добавляется буква "д" (например, Л1д-8, Л7д-15).

2. ТЕХНИЧЕСКИЕ ТРЕБОВАНИЯ.

2.1. Лотки приняты из тяжелого бетона классов В15, В25, В30 и В35.

2.2. Арматура принята классов А-I и А-III по ГОСТ 5781-82 и класса ВрI по ГОСТ 6727-80.

2.3. Для закладных изделий принята прокатная сталь ВСтЗкп2 по ГОСТ 380-71*, анкеры закладных из-

делий - из стали класса А-III по ГОСТ 5781-82.

Монтажные петли приняты из стали класса А-I марки ВСтЗсп2 и ВСтЗпс2.

В случае монтажа конструкций при расчетной зимней температуре ниже минус 40°С, применение для монтажных петель стали марки ВСтЗпс2 не допускается.

2.4. Армирование лотков производится сварными сетками и каркасами. Подбор арматурных изделий лотков производится по соответствующему чертежу.

Схемы фиксации арматуры приведены в докум. -

2.5. Толщина защитного слоя бетона для рабочей арматуры принята:

- при толщине конструкций до 100 мм включительно - 15 мм,
- при толщине более 100 мм - 20 мм. Допускаемое отклонение при толщине защитного слоя +5 мм

Книжка-оплата. Подпись и дата. Запол. вручную.

Исполн.	Бродская		
И. контр.	Урманцева		
Гл. конст.	Коротецкий		
Зук. гр.	Чумакова		
Вед. инж.	Урманцева		
Проведл.	Урманцева		
Суд. тех.	Литвиненко		

3.006.1-2.87.1 ТО

ТЕХНИЧЕСКОЕ
ОПИСАНИЕ

Страна	Лист	Листов
Р	1	3
ХАРЬКОВСКИЙ ПРОМСТРОЙНИИПРОЕКТ		

2.6. БЕТОНИРОВАНИЕ ЛОТКОВЫХ ЭЛЕМЕНТОВ ПРОИЗВОДИТЬ В ГОРИЗОНТАЛЬНОМ ПОЛОЖЕНИИ СТЕНКАМИ ВНИЗ. ДЛЯ ВЫЕМКИ ИЗДЕЛИЙ ИЗ ОПАЛУБКИ В СТЕНКАХ ЛОТКОВ ПРЕДУСМОТРЕНЫ РАСПАЛУБОЧНЫЕ УКЛОНЫ $\tan \alpha = 1/15$. ДЛЯ СТРОПОВКИ ЛОТКОВ ПРИ ВЫЕМКЕ ИЗ ОПАЛУБКИ ПРЕДУСМОТРЕНЫ МОНТАЖНЫЕ ПЕТЛИ.

2.7. ВЫЕМКУ ЛОТКОВ ИЗ ОПАЛУБКИ ПРОИЗВОДИТЬ ПОСЛЕ ДОСТИЖЕНИЯ БЕТОНОМ 70% ПРОЕКТНОЙ ПРОЧНОСТИ.

2.8. ФИКСАЦИЯ ВЕРХНЕЙ ГОРИЗОНТАЛЬНОЙ (В ПОЛОЖЕНИИ БЕТОНИРОВАНИЯ) АРМАТУРЫ ДОЛЖНА ПРОИЗВОДИТЬСЯ В СООТВЕТСТВИИ СО СХЕМАМИ, ПРИВЕДЕННЫМИ В ДОК. - 127 НАСТОЯЩЕГО ВЫПУСКА. РАСХОД МЕТАЛЛА НА ФИКСАТОРЫ УЧТЕН В ОБЩЕМ РАСХОДЕ МЕТАЛЛА НА ИЗДЕЛИЕ.

2.9. ПРИ УСТАНОВКЕ МОНТАЖНЫХ ПЕТЕЛЬ ИЗ АКСЕССОРНЫХ ИЗДЕЛИЙ СЛЕДУЕТ РУКОВОДСТВОВАТЬСЯ УЗЛАМИ, ПРИВЕДЕННЫМИ В ДОКУМ. - 126

3. МЕТОДЫ КОНТРОЛЯ И ПРАВИЛА ПРИЁМКИ.

3.1. ИСПЫТАНИЯ ЛОТКОВ НА ПРОЧНОСТЬ ПРОИЗВОДИТЬ В СООТВЕТСТВИИ С ГОСТ 8829-85 „МЕТОДЫ ИСПЫТАНИЯ И ОЦЕНКИ ПРОЧНОСТИ, ЖЕСТКОСТИ И ТРЕЩИНОСТОЙКОСТИ.“

ПРИ ЭТОМ РЕКОМЕНДУЕТСЯ ПРОИЗВОДИТЬ ПРИЁМОЧНЫЙ КОНТРОЛЬ ЛОТКОВ С ИСПОЛЬЗОВАНИЕМ НЕРАЗРУШАЮЩИХ МЕТОДОВ.

3.2. ПРИЁМКУ ЛОТКОВ ПРОИЗВОДИТЬ В СООТВЕТСТВИИ С ГОСТ 13015.0-83 „КОНСТРУКЦИИ И ИЗДЕЛИЯ БЕТОННЫЕ И ЖЕЛЕЗОБЕТОННЫЕ СБОРНЫЕ. ОБЩИЕ ТЕХНИЧЕСКИЕ ТРЕБОВАНИЯ“ И ТЕХНИЧЕСКИМИ ТРЕБОВАНИЯМИ, ПРИВЕДЕННЫМИ В НАСТОЯЩИХ ТЕХНИЧЕСКИХ ОПИСАНИЯХ.

ПРИ ПРИЁМКЕ ОБРАЩАТЬ ВНИМАНИЕ НА ПРАВИЛЬНОСТЬ МАРКИРОВКИ ЛОТКОВ.

4. СКЛАДИРОВАНИЕ И ТРАНСПОРТИРОВАНИЕ ЛОТКОВ.

4.1. СКЛАДИРОВАНИЕ ЛОТКОВ ПРОИЗВОДИТЬ В ШТАБЕЛЯХ В СООТВЕТСТВИИ СО СХЕМОЙ НА ЛИСТЕ 3 ТЕХНИЧЕСКОГО ОПИСАНИЯ НАСТОЯЩЕГО ВЫПУСКА. ВЫСОТА ШТАБЕЛЯ НАЗНАЧАЕТСЯ ИЗ УСЛОВИЯ ОБЕСПЕЧЕНИЯ ТРЕБОВАНИЙ ПО ТЕХНИКЕ БЕЗОПАСНОСТИ И СОГЛАСНО СНиП III-4-80 „ТЕХНИКА БЕЗОПАСНОСТИ В СТРОИТЕЛЬСТВЕ.“ ПРОКЛАДКИ ДОЛЖНЫ УСТАНОВЛЮВАТЬСЯ НА ТЕХ ЖЕ РАСТОЯНИЯХ ОТ ТОРЦОВ ЭЛЕМЕНТОВ, ЧТО И МОНТАЖНЫЕ ПЕТЛИ.

4.2. ПОСТАВКА ЛОТКОВ ПОТРЕБИТЕЛЮ ДОЛЖНА ПРОИЗВОДИТЬСЯ ПО ДОСТИЖЕНИЮ БЕТОНОМ ОТПУСКНОЙ ПРОЧНОСТИ, ВЕЛИЧИНА КОТОРОЙ УСТАНАВЛИВАЕТСЯ В СООТВЕТСТВИИ С П.П. 7.4, 7.6, 7.7 ГОСТ 13015.0-83.

3.006.1-2.87.1 ТО

Лист

2

22991-01 7

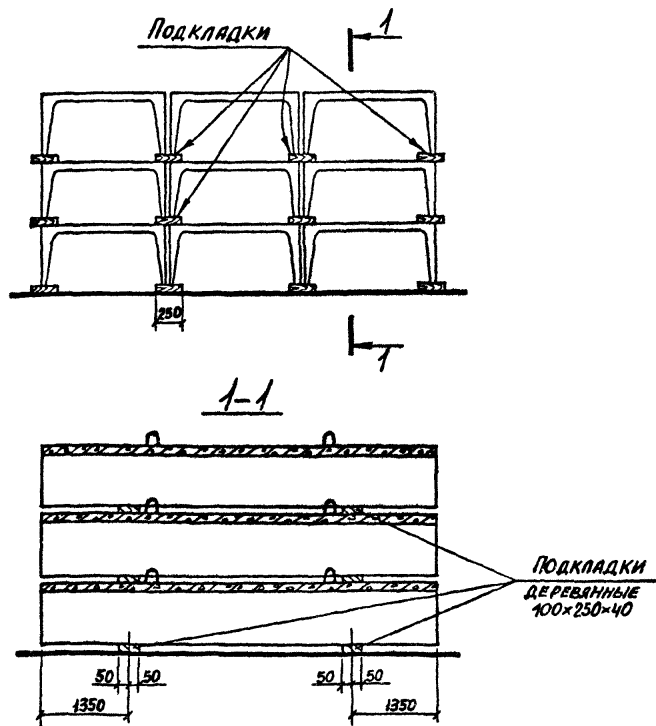
ФОРМАТ А3

4.3. Погрузку и транспортировку лотков производить в соответствии с ГОСТ 13015.4-84, "Правила транспортирования и хранения" и "Руководством по перевозке автотранспортом строительных конструкций." (Стройиздат, Москва 1980г) и "Руководством по перевозке железнодорожным транспортом сборных крупногабаритных железобетонных конструкций промышленного и жилищного строительства (Стройиздат, 1967г). При транспортировании лотки должны иметь опоры, расположенные также, как и при складировании.

Таблица соответствия марок и классов бетона по прочности на сжатие.

МАРКА БЕТОНА ПО ПРОЧНОСТИ НА СЖАТИЕ	КЛАСС БЕТОНА ПО ПРОЧНОСТИ НА СЖАТИЕ
M200	B15
M300	B25
M400	B30
M450	B35

СХЕМА СКЛАДИРОВАНИЯ ЛОТКОВ

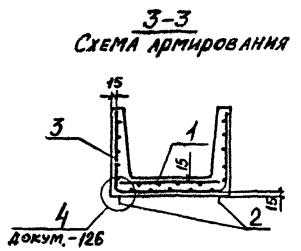
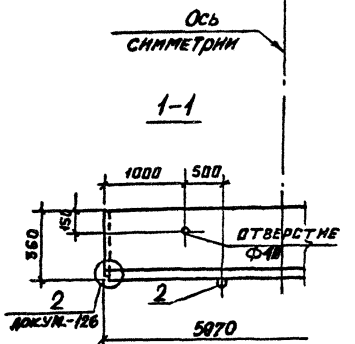
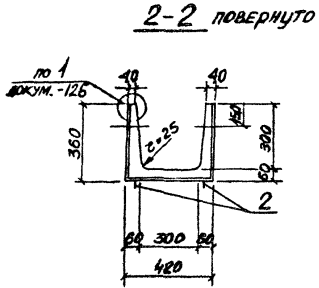
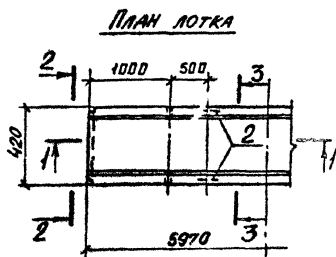


КНИГ. № ПОДЛ. ПОДПИСЬ МАЯТРА СЕВЕР. ИЛИ №

3.006.1-2.87.1 TO

Лист

3



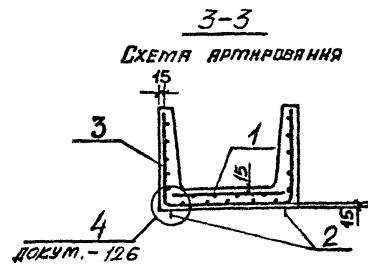
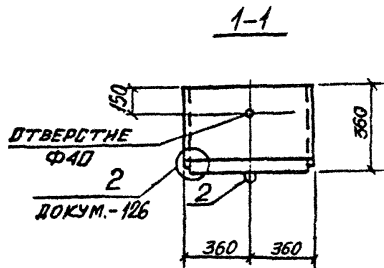
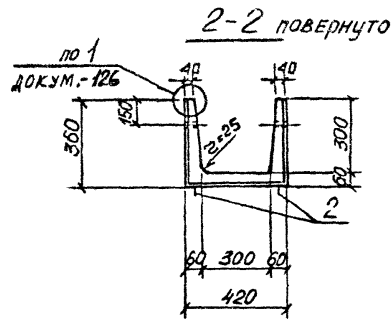
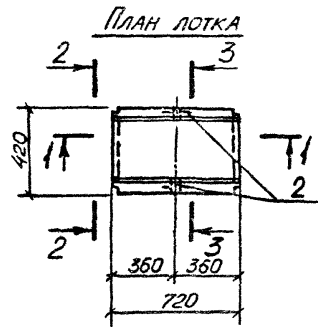
МАРКА ЛОТКА	Поз.	НАИМЕНОВАНИЕ	КОЛ.	ОБОЗНАЧЕНИЕ ДОКУМЕНТА
Для всех марок		<u>Документация</u>		
		Техническое описание		3.006.1-2.87.1 ТО
		Ведомость расхода стали		3.006.1-2.87.1 РС
		<u>Сборочные единицы</u>		
Л1-8	1	Сетка С2-1	1	3.006.1-2.87.3-4
	2	<u>Детали</u>		
Л1-8	2	Петля УП1-2	4	1.400-9, выр.1
	3	<u>Сборочные единицы</u>		
Л1-15	3	Сетка С3-1	1	3.006.1-2.87.3-26
	3	<u>Сборочные единицы</u>		
Л1-15	3	Сетка С3-1-1	1	3.006.1-2.87.3-26

МАРКА ЛОТКА	КЛАСС БЕТОНА	ОБЪЕМ БЕТОНА, м³	МАССА, т
Л1-8	В15	0,34	0,90
Л1-15			

Имя, № подл., Подпись и дата

НАЧ. ОТД. БЛОДСКИЙ
 И. КОНТ. УМАНЦЕВА
 И. КОНСТ. КОДОТЕЦКИЙ
 РУК. ГР. ЧИМАКОВА
 ВЕД. ИНК. УМАНЦЕВА
 ПРОВЕРИЛ. УМАНЦЕВА
 ИНЖЕНЕР. КАПЫШОВА

3.006.1-2.87.1-1		
ЛОТОК Л1-8; Л1-15	СТАЛЬ	ЛИСТ
	Р	1
ХАРЬКОВСКИЙ ПРОМСТРОИНИИПРОЕКТ		



Марка лотка	Класс бетона	Объем бетона, м³	Масса, т
Л19-8	В15	0,04	0,11
Л19-15			

Марка лотка	Поз.	Наименование	Кол.	Обозначение документа
Для всех марок		<u>Документация</u>		
		Техническое описание		3.006.1-2.87.1 ТО
		Ведомость расхода стали		3.006.1-2.87.1 РС
		<u>Сборочные единицы</u>		
	1	Сетка С2-21	1	3.006.1-2.87.3-17
Л19-8		<u>Детали</u>		
	2	Петля УП1-2	2	1.400-9, вып.1
		<u>Сборочные единицы</u>		
Л19-15	3	Сетка С3-11	1	3.006.1-2.87.3-30
		<u>Сборочные единицы</u>		
	3	Сетка С3-11-1	1	3.006.1-2.87.3-30

Лист № подл. Подпись и дата. Взам. инв. №

Нач. отд.	Бродский	
И. контр.	Уманцева	
Гл. констр.	Коротецкий	
Рук. гр.	Уманцова	
Вед. инж.	Уманцева	
Проверил	Уманцева	
Инженер	Камышова	

3.006.1-2.87.1-2

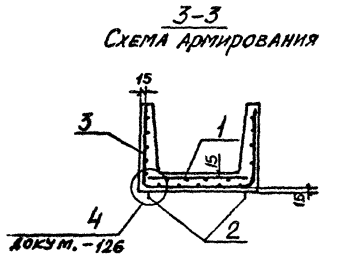
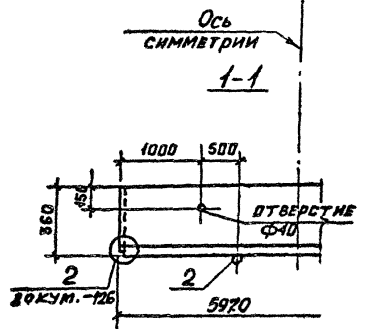
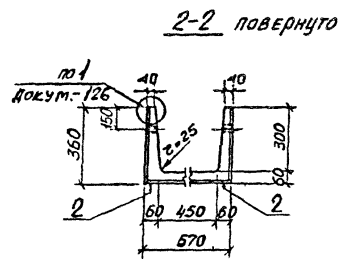
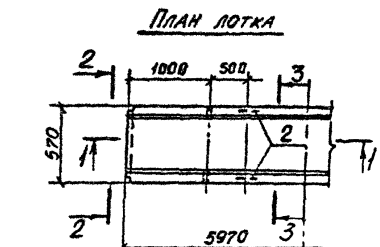
Лоток
Л19-8; Л19-15

Стандарт	Лист	Листов
Д		1

Харьковский
Промстройинициативный проект

22991-01 10

ФОРМАТ А3



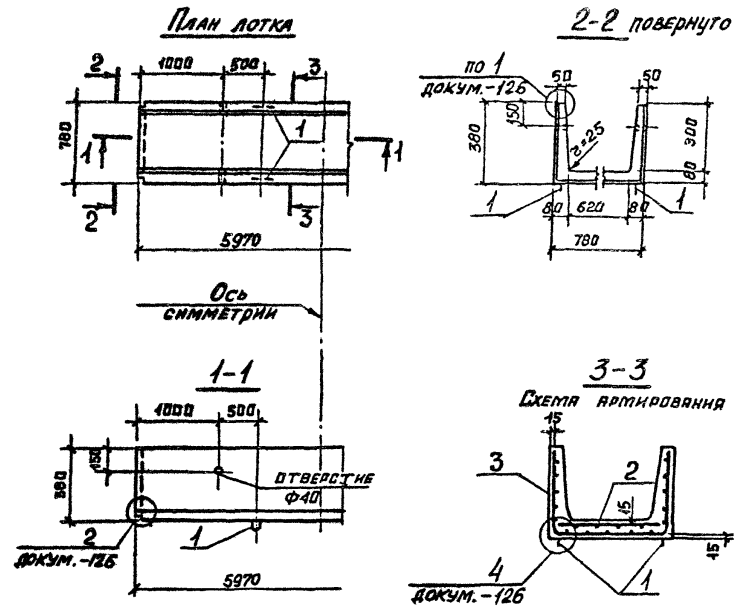
МАРКА ЛОТКА	КЛАСС БЕТОНА	ОБЪЕМ БЕТОНА, м ³	МАССА, т
Л2-8	В15	0,38	0,90
Л2-15	В25		

МАРКА ЛОТКА	Поз.	НАИМЕНОВАНИЕ	КОЛ.	ОБОЗНАЧЕНИЕ ДОКУМЕНТА
ДЛЯ ВСЕХ МАРОК		<u>ДОКУМЕНТАЦИЯ</u>		
		ТЕХНИЧЕСКОЕ ОПИСАНИЕ		3.006.1-2.87.1 ТО
		ВЕДОМОСТЬ РАСХОДА СТАЛИ		3.006.1-2.87.1 РС
		<u>СБОРОЧНЫЕ ЕДИНИЦЫ</u>		
	1	СЕТКА С2-2	1	3.006.1-2.87.3-4
		<u>ДЕТАЛИ</u>		
	2	ПЕТЛЯ УП1-2	4	1.400-9, вып. 1
Л2-8		<u>СБОРОЧНЫЕ ЕДИНИЦЫ</u>		
	3	СЕТКА С3-2	1	3.006.1-2.87.3-26
Л2-15		<u>СБОРОЧНЫЕ ЕДИНИЦЫ</u>		
	3	СЕТКА С3-2-1	1	3.006.1-2.87.3-26

Имя, №-подл. Подпись и дата ВЗАМ. ИМЯ

НАЧ. ОТД.	БРОДСКИЙ	
И. КОНТ.	УМАНЦЕВА	
ГЛ. КОНСТ.	КОДОТЕЦКИЙ	
РУК. ГР.	ЧИМАКОВА	
ВЕД. ИНЖ.	УМАНЦЕВА	
ПРОВЕРИЛ	УМАНЦЕВА	
ИНЖЕНЕР	КЛИМЫШОВА	

3.006.1-2.87.1-3		
ЛОТОК Л2-8; Л2-15	СТАДИЯ	ЛИСТ
	Р	ЛИСТОВ
		1
ХАРЬКОВСКИЙ ПРОМСТРОЙНИИПРОЕКТ		



МАРКА ЛОТКА	Поз.	НАИМЕНОВАНИЕ	КОЛ.	ОБОЗНАЧЕНИЕ ДОКУМЕНТА
ДЛЯ ВСЕХ МАРОК	<u>ДОКУМЕНТАЦИЯ</u>			
		ТЕХНИЧЕСКОЕ ОПИСАНИЕ		3.006.1-2.87.1 ТО
		ВЕДОМОСТЬ РАСХОДА СТАЛИ		3.006.1-2.87.1 РС
13-8	<u>ДЕТАЛИ</u>			
	1	ПЕТЛЯ УП1-4	4	1.400-9, вып.1
	<u>СБОРОЧНЫЕ ЕДИНИЦЫ</u>			
	2	СЕТКА С2-3	1	3.006.1-2.87.3-4
	3	С3-3	1	-27
13-15	<u>СБОРОЧНЫЕ ЕДИНИЦЫ</u>			
	2	СЕТКА С2-3-1	1	3.006.1-2.87.3-4
	3	С3-3-1	1	-27

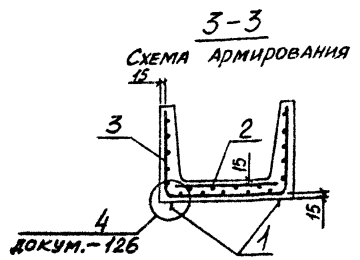
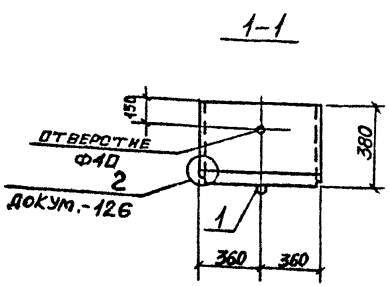
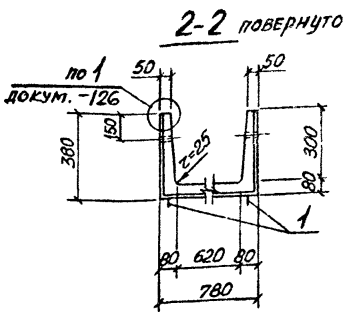
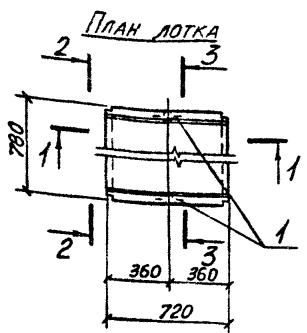
МАРКА ЛОТКА	КЛАСС БЕТОНА	ОБЪЕМ БЕТОНА, м³	МАССА, т
13-8	В 15	0,6	1,50
13-15	В 25		

Имя и ф.о.под.: ПОВЕРИТЬ ИЛИ ДАТА ВЕРЖИМЫ. №

НАЧ. ОТД.	БРОДСКИЙ	ИИ	3.006.1-2.87.1-5	СТАДИО	ЛИСТ	ЛИСТОВ
Н. КОНТ.	УМАНЦЕВА	ИИ				
Г.А. КОНСТ.	КОДОТЕЦКИЙ	ИИ				
ДУК. ГР.	ЧУМАКОВА	ИИ	ЛОТОК 13-8; 13-15	Р	1	1
ВЕД. НИЖ.	УМАНЦЕВА	ИИ				
ПРОВЕРКА	УМАНЦЕВА	ИИ				
ИНЖЕНЕР	КАМЫШОВА	В.Х.ИИ				
ХАРЬКОВСКИЙ ПРОМСТРОЙНИИПРОЕКТ						

22991-01 13

ФОРМАТ А3



МАРКА ЛОТКА	КЛАСС БЕТОНА	ОБЪЕМ БЕТОНА, м³	МАССА, т
ЛЗг-8	В15	0,075	0,19
ЛЗг-15	В25		

МАРКА ЛОТКА	Поз.	НАИМЕНОВАНИЕ	КОЛ.	ОБОЗНАЧЕНИЕ ДОКУМЕНТА
ДЛЯ ВСЕХ МАРОК	<u>ДОКУМЕНТАЦИЯ</u>			
		ТЕХНИЧЕСКОЕ ОПИСАНИЕ		3.006.1-2.87.1 ТО
		ВЕДОМОСТЬ РАСХОДА СТАЛИ		3.006.1-2.87.1 РС
		<u>ДЕТАЛИ</u>		
	1	ПЕТЛЯ УП1-2	2	1.400-9, В.ЫП.1
ЛЗг-8	<u>СБОРОЧНЫЕ ЕДИНИЦЫ</u>			
	2	СЕТКА С2-23	1	3.006.1-2.87.3-17
	3	С3-13	1	-31
ЛЗг-15	<u>СБОРОЧНЫЕ ЕДИНИЦЫ</u>			
	2	СЕТКА С2-23-1	1	3.006.1-2.87.3-17
	3	С3-13-1	1	-31

№з. № подл. ПОДПИСЬ И ДАТА ВЗЯТИЯ №

НАЧ. СТОД.	БРОДСКИЙ	ИЗ
И. КОНТР.	УМАНЦЕВА	ИЗ
П. КОНСТ.	КОРОТЕЦКИЙ	ИЗ
РУК. ГР.	ЧИМАКОВА	ИЗ
ВЕД. ИНЖ.	УМАНЦЕВА	ИЗ
ПРОВЕРИЛ	УМАНЦЕВА	ИЗ
ИНЖЕНЕР	КАМЫШОВА	ИЗ

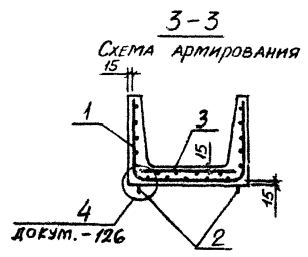
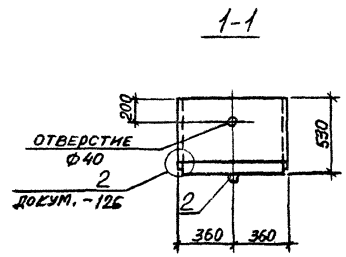
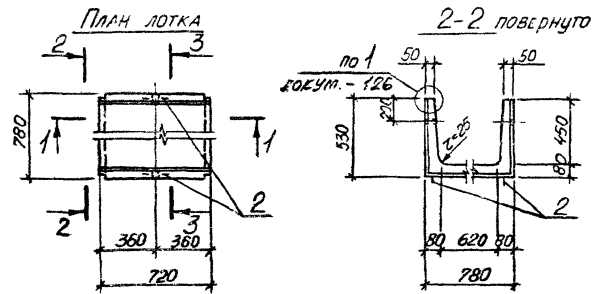
3.006.1-2.87.1-6

ЛОТОК
ЛЗг-8; ЛЗг-15

СТАНДА	ЛИСТ	ЛИСТОВ
Р		1
ХАРЬКОВСКИЙ ПРОМСТРОЙНИИПРОЕКТ		

22991-01 14

ФОРМАТ А3



Марка лотка	Класс бетона	Объем бетона, м³	Масса, т
Л4г-8	В15	0,09	0,23
Л4г-15	В25		

Марка лотка	Поз.	Наименование	Кол.	Обозначение документа
Для всех марок		<u>Документация</u>		
		Техническое описание		3.006.1-2.87.1 ТО
		Ведомость расхода стали		3.006.1-2.87.1 РС
		<u>Сборочные единицы</u>		
	1	Сетка СЗ-14	1	3.006.1-2.87.3-31
		<u>Детали</u>		
	2	Петля УП1-2	2	1.400-9, вып. 1
Л4г-8		<u>Сборочные единицы</u>		
	3	Сетка С2-23	1	3.006.1-2.87.3-17
Л4г-15		<u>Сборочные единицы</u>		
	3	Сетка С2-23-1	1	3.006.1-2.87.3-17

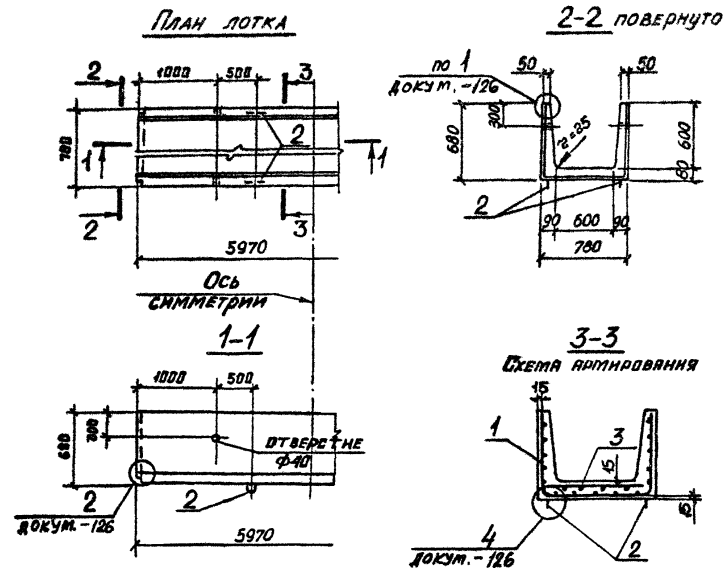
Имя и Подпись и Дата Взам. инв. №

Нач. отд.	Бродский	И.И.
Н. контр.	Уманцева	И.И.
гл. конст.	Коротецкий	И.И.
Рук. гр.	Чумакова	И.И.
вед. инж.	Уманцева	И.И.
Проверил	Уманцева	И.И.
Инженер	Камышова	И.И.

3.006.1-2.87.1-8		
Лоток Л4г-8; Л4г-15		
Стация Р	Лист 7	Листов 7
Харьковский Промстройинипроект		

22591-01 16

Формат А3

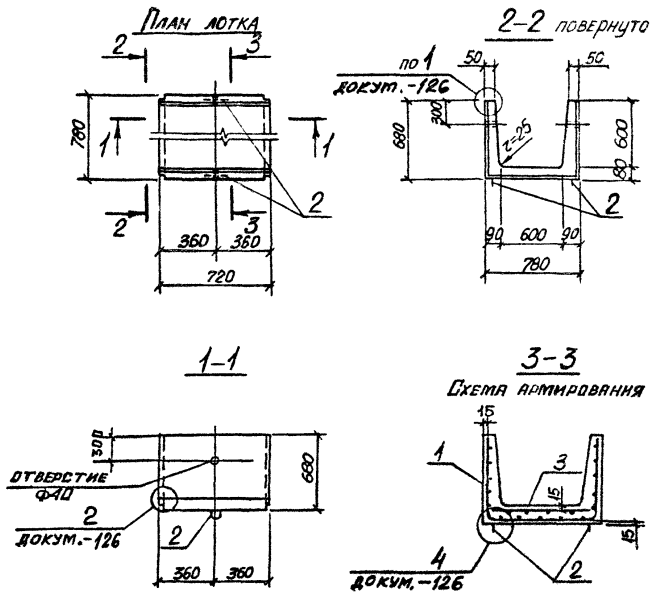


Марка лотка	Поз	Наименование	Кол.	Обозначение документа
Для всех марок		<u>Документация</u>		
		Техническое описание		3.006.1-2.87.1 ТО
		Ведомость расхода ст.м		3.006.1-2.87.1 РС
		<u>Сборочные единицы</u>		
	1	Сетка СЗ-5	1	3.006.1-2.87.3-27
15-8		<u>Детали</u>		
	2	Лента УПН-6	4	1.400-9, выт.1
15-8		<u>Сборочные единицы</u>		
	3	Сетка С2-3	1	3.006.1-2.87.3-4
15-15		<u>Сборочные единицы</u>		
	3	Сетка С2-3-1	1	3.006.1-2.87.3-4

Марка лотка	Класс бетона	Объем бетона, м³	Масса, т
15-8	B15	0,88	2,25
15-15	B25		

Нач. отд.	Бродский	15-8	3.006.1-2.87.1-9	Стация	Лист	Листов
Н. контр.	Уманцева	15-15				
Гл. конст.	Хоролецкий	15-8		Лоток 15-8; 15-15	Р	1
Руч. гр.	Уманцова	15-8				
Бед. инж.	Уманцева	15-15				
Проектир.	Уманцева	15-8	Харьковский Промстройинипроект			
Инженер	Камышова	15-15				

Имя, ИР, подпись, Подпись и дата (взлом шифра)

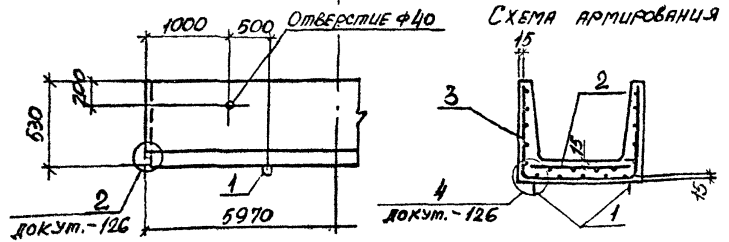
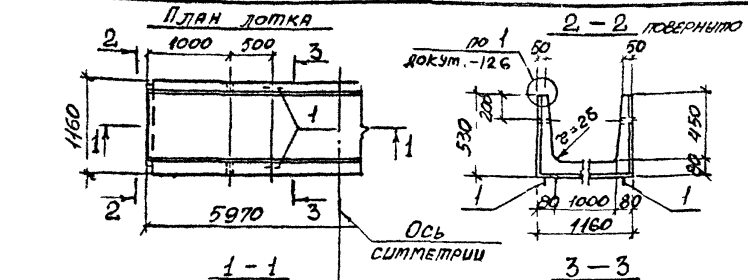


Марка лотка	Поз	Наименование	Кол.	Обозначение документа
Для всех марок		<u>Документация</u>		
		Техническое описание		3.006.1-2.87.1 ТО
		Ведомость расхода стали		3.006.1-2.87.1 РС
		<u>Сборочные единицы</u>		
	1	Сетка СЗ-15	1	3.006.1-2.87.3-31
15g-8		<u>Детали</u>		
	2	Петля УПТ-2	2	1.400-9, вып.1
		<u>Сборочные единицы</u>		
3	Сетка С2-23	1	3.006.1-2.87.3-17	
15g-15		<u>Сборочные единицы</u>		
	3	Сетка С2-23-1	1	3.006.1-2.87.3-17

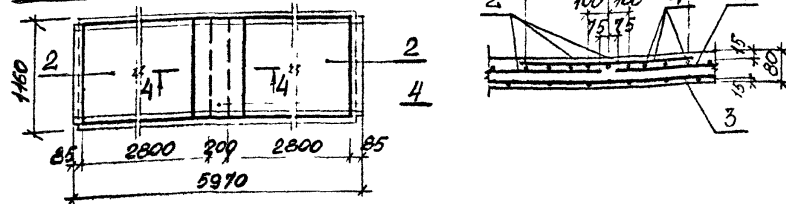
Марка лотка	Класс бетона	Объем бетона, м³	Масса, т
15g-8	B15	0,11	0,28
15g-15	B25		

Инв. № подл. Подпись и дата Взам. инв. №

И.О.Т.З.	БООДСКИЙ		3.006.1-2.87.1-10
И.КОНТ.	Уманцева		
П.КОНСТ.	КОРОТЕЦКИЙ		
Д.К.Т.	Чирлякова		
Вед. инж.	Уманцева		
Проверка	Уманцева		Лоток 15g-8; 15g-15
Инженер	Катышова		
			Стация Лист Листов Р 1
			ХАРЬКОВСКИЙ ПРОМСТРОЙНИИПРОЕКТ



План раскладки верхних сеток длиной 285 для лотков 16-12, 16-15 при стыке в продольном направлении.



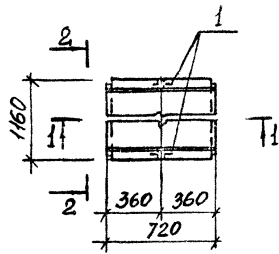
МАРКА ЛОТКА	КЛАСС БЕТОНА	ОБЪЕМ БЕТОНА, м ³	МАССА, т
16-5	B15	0,90	2,25
16-8	B25		
16-11	B30		
16-12	B30		
16-15	B35		

МАРКА ЛОТКА	П/В	НАИМЕНОВАНИЕ	КОЛ.	ОБОЗНАЧЕНИЕ ДОКУМЕНТА
Для всех марок		<u>Документация</u>		
		ТЕХНИЧЕСКОЕ ОПИСАНИЕ		3.006.1-2.87.1 Т0
		ВЕДОМОСТЬ РАСХОДА СТАЛИ		3.006.1-2.87.1 РС
		<u>Детали</u>		
1		ПЕТЛЯ УП1-6	4	1.400-9, вып.1
16-5		<u>СБОРОЧНЫЕ ЕДИНИЦЫ</u>		
	2	СЕТКА С2-4-1	1	3.006.1-2.87.3-5
	3	С3-6	1	-28
16-8		<u>СБОРОЧНЫЕ ЕДИНИЦЫ</u>		
	2	СЕТКА С2-4-2	1	3.006.1-2.87.3-5
	3	С3-6-1	1	-28
16-11		<u>СБОРОЧНЫЕ ЕДИНИЦЫ</u>		
	2	СЕТКА С2-4-2	1	3.006.1-2.87.3-5
	3	С3-6-1	1	-28
16-12		<u>СБОРОЧНЫЕ ЕДИНИЦЫ</u>		
	2	СЕТКА С2-11	2	3.006.1-2.87.3-11
	3	С3-6-1	1	-28
	4	С2-20	1	-16
16-15		<u>СБОРОЧНЫЕ ЕДИНИЦЫ</u>		
	2	СЕТКА С2-11	2	3.006.1-2.87.3-11
	3	С3-6-1	1	-28
	4	С2-20	1	-16

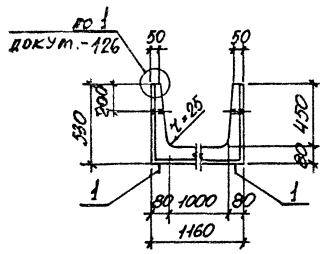
Шифр проекта: Устройства и детали Вент. Линей

Или от И. КОСТА	БРОКЕЛИИ УПАНЦЕВА	Или от И. КОСТА	Или от И. КОСТА	3.006.1-2.87.1-11	СТАТУС Лист Листов Р 1
Или от И. КОСТА	БРОКЕЛИИ УПАНЦЕВА	Или от И. КОСТА	Или от И. КОСТА		
Или от И. КОСТА	БРОКЕЛИИ УПАНЦЕВА	Или от И. КОСТА	Или от И. КОСТА	ЛОТКИ 16-5... 16-15	ХАРЬКОВСКИЙ ПРОЕКТИРОВАЛЬНИК

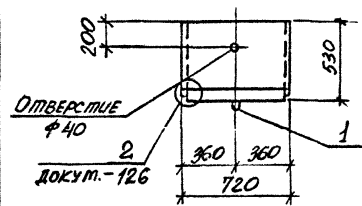
ПЛАН ЛОТКА



2-2 ПОВЕРХУ

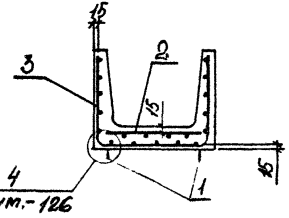


1-1



3-3

СХЕМА АРМИРОВАНИЯ

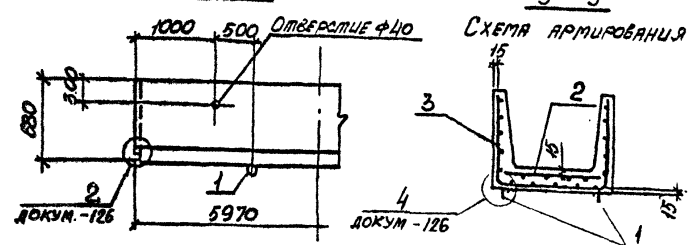
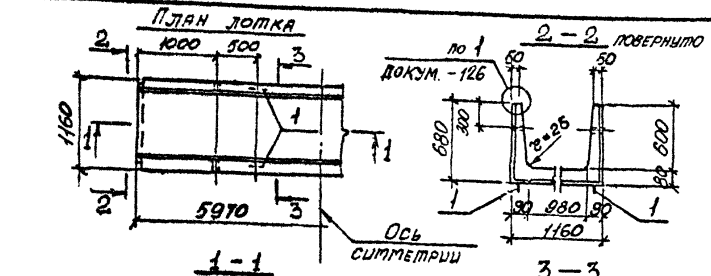


МАРКА ЛОТКА	№	НАИМЕНОВАНИЕ	КОЛ.	ОБОЗНАЧЕНИЕ ДОКУМЕНТА
Для всех марок	<u>Документация</u>			
		Техническое описание		3.006.1-2.87.1 ТО
		Ведомость расхода стали		3.006.1-2.87.1 РС
		<u>Листов</u>		
1	1	Петля УП-2	2	1.400-9, Вып.1
	<u>Сборочные единицы</u>			
Л6г-5	2	Сетка С2-24-1	1	3.006.1-2.87.3-18
	3	С3-16	1	-32
Л6г-8	<u>Сборочные единицы</u>			
	2	Сетка С2-24-2	1	3.006.1-2.87.3-18
3	С3-16-1	1	-32	
Л6г-11	<u>Сборочные единицы</u>			
	2	Сетка С2-24-2	1	3.006.1-2.87.3-18
3	С3-16-1	1	-32	
Л6г-12	<u>Сборочные единицы</u>			
	2	Сетка С2-24-3	1	3.006.1-2.87.3-18
3	С3-16-1	1	-32	
Л6г-15	<u>Сборочные единицы</u>			
	2	Сетка С2-24-3	1	3.006.1-2.87.3-18
3	С3-16-1	1	-32	

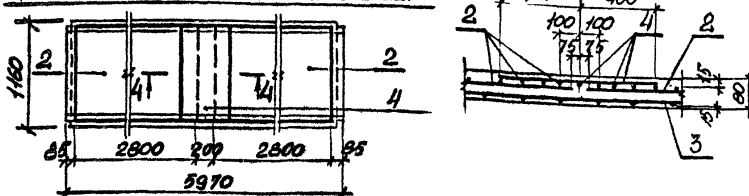
МАРКА ЛОТКА	КЛАСС БЕТОНА	ОБЪЕМ БЕТОНА, м ³	МАССА, т
Л6г-5	B15	0,11	0,28
Л6г-8	B25		
Л6г-11	B30		
Л6г-12	B30		
Л6г-15	B35		

Исполн.	Бродский	12		3.006.1-2.87.1-12		
Н. контрол.	Спиринцев	12				
Экспонент	Кортецкий	12				
Рук. тр.	Чистякова	15				
Вед. инж.	Спиринцев	12				
Проверил	Спиринцев	12		Лоток Л6г-5... Л6г-15		
Инженер	Козуб	12				
				Сталь	Лист	Листов
				Р	1	1
				Львовский Промстройпроект		

УТВ. ИСП. ПРОЕКТА И ДИТА ВЕР. ИМБ. М.



План раскладки верхних сеток длиной 2,85 м для лотков Л7-12, Л7-15 при стыке в продольном направлении.



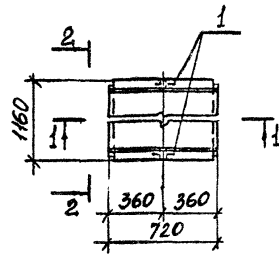
МАРКА ЛОТКА	КЛАСС БЕТОНА	ОБЪЕМ БЕТОНА, м³	МАССА, т
Л7-5	В15	1,06	2,70
Л7-8	В20		
Л7-11	В30		
Л7-12	В30		
Л7-15	В35		

МАРКА ЛОТКА	П/В	НАИМЕНОВАНИЕ	КОЛ.	ОБОЗНАЧЕНИЕ ДОКУМЕНТА
Для всех марок		<u>ДОКУМЕНТАЦИЯ</u>		
		ТЕХНИЧЕСКОЕ ОПИСАНИЕ		3.006.1-2.87.1 ТО
		ВЕДОМОСТЬ РАСХОДА СТАЛИ		3.006.1-2.87.1 РС
		<u>ЛЕТАЛИ</u>		
	1	ПЕТЛЯ УП-6	4	1.400-9, Вып.1
Л7-5		<u>СБОРОЧНЫЕ ЕДИНИЦЫ</u>		
	2	СЕТКА С2-4-1	1	3.006.1-2.87.3-5
	3	С3-7	1	-28
Л7-8		<u>СБОРОЧНЫЕ ЕДИНИЦЫ</u>		
	2	СЕТКА С2-4-2	1	3.006.1-2.87.3-5
	3	С3-7-1	1	-28
Л7-11		<u>СБОРОЧНЫЕ ЕДИНИЦЫ</u>		
	2	СЕТКА С2-4-2	1	3.006.1-2.87.3-5
	3	С3-7-1	1	-28
Л7-12		<u>СБОРОЧНЫЕ ЕДИНИЦЫ</u>		
	2	СЕТКА С2-Н	2	3.006.1-2.87.3-11
	3	С3-7-1	1	-28
	4	С2-20	1	-16
Л7-15		<u>СБОРОЧНЫЕ ЕДИНИЦЫ</u>		
	2	СЕТКА С2-Н	2	3.006.1-2.87.3-11
	3	С3-7-1	1	-28
	4	С2-20	1	-16

Шифр лотка: Укажите и номер материала

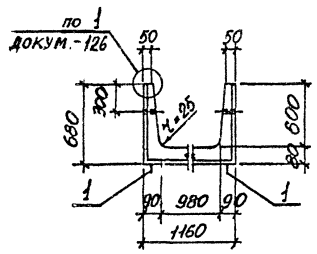
МАШИНИСТ	В. КОЗЫБ	С	3.006.1-2.87.1-13	СТАЛИИ	Лист	Листов
И. КОМПА	С. КОЗЫБ	С				
Д. КОМПА	С. КОЗЫБ	С				
С. КОМПА	С. КОЗЫБ	С				
В. КОМПА	С. КОЗЫБ	С	Лоток Л7-5 ... Л7-15	1	ХАРЬКОВСКИЙ ПРОЕКТИРОВАЛЬНИК	
П. КОМПА	С. КОЗЫБ	С				
И. КОМПА	С. КОЗЫБ	С				

ПЛАН ЛОТКА



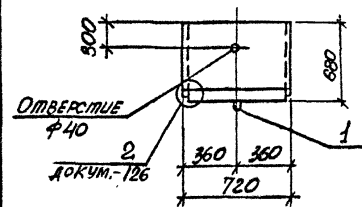
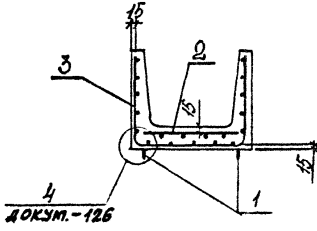
1-1

2-2 ПОВЕРХНО



3-3

СХЕМА АРМИРОВАНИЯ



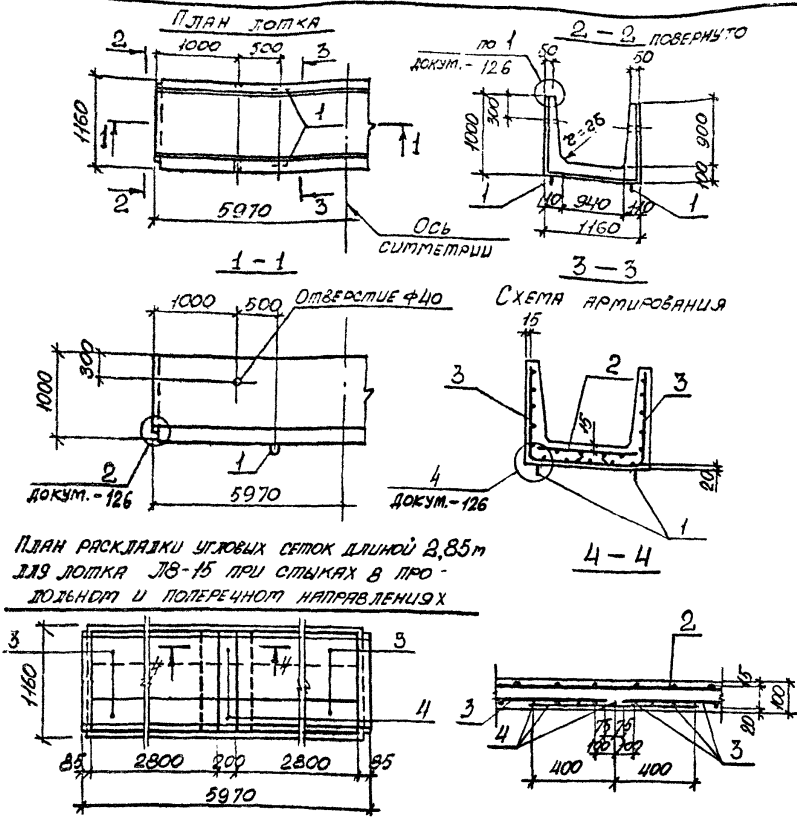
ИЗВ. И ПОДП. КОМПЛЕКС И ЛАТКА ВЗР. ДИЗ. № 21

МАРКА ЛОТКА	КЛАСС БЕТОНА	ОБЪЕМ БЕТОНА, м ³	ПЛОЩАДЬ, м ²
ЛТг-5	B15	0,14	0,35
ЛТг-8	B25		
ЛТг-11	B30		
ЛТг-12	B30		
ЛТг-15	B35		

МАРКА ЛОТКА	Поз.	НАИМЕНОВАНИЕ	КОЛ.	ОБОЗНАЧЕНИЕ ДОКУМЕНТА
Для всех марок	<u>ДОКУМЕНТАЦИЯ</u>			
		ТЕХНИЧЕСКОЕ ОПИСАНИЕ		3.006.1-2.87.1 ТО
		ВЕДОМОСТЬ РАСХОДА СТЯЖИ		3.006.1-2.87.1 РС
		<u>ДЕТАЛИ</u>		
	1	ПЕЛЮА УП-2	2	1.400-9, Вып.1
ЛТг-5	<u>СБОРОЧНЫЕ ЕДИНИЦЫ</u>			
	2	СЕТКА С2-24-1	1	3.006.1-2.87.3-18
	3	С3-17	1	-32
ЛТг-8	<u>СБОРОЧНЫЕ ЕДИНИЦЫ</u>			
	2	СЕТКА С2-24-2	1	3.006.1-2.87.3-18
	3	С3-17-1	1	-32
ЛТг-11	<u>СБОРОЧНЫЕ ЕДИНИЦЫ</u>			
	2	СЕТКА С2-24-2	1	3.006.1-2.87.3-18
	3	С3-17-1	1	-32
ЛТг-12	<u>СБОРОЧНЫЕ ЕДИНИЦЫ</u>			
	2	СЕТКА С2-24-3	1	3.006.1-2.87.3-18
	3	С3-17-1	1	-32
ЛТг-15	<u>СБОРОЧНЫЕ ЕДИНИЦЫ</u>			
	2	СЕТКА С2-24-3	1	3.006.1-2.87.3-18
	3	С3-17-1	1	-32

НАЧАЛЬНИК	БРОДСКИЙ	И.И.
ДИЗАЙНЕР	УШАКОВ	И.И.
ЭКСПЕРТ	КОРНЕЦКИЙ	И.И.
РУК. ГР.	ЧУПАРОВА	И.И.
ВЕД. ИНЖ.	УШАКОВ	И.И.
ПРОЕКТИСТ	УШАКОВ	И.И.
ИНЖЕНЕР	КОВЫЧ	И.И.

3.006.1-2.87.1-14	
Лоток ЛТг-5... ЛТг-15	
Страница	Лист
Р	1
ХАРЬКОВСКИЙ ПРОЕКТОРНИЙ ПРОЕКТ	



ПЛАН РАСКЛАДКИ УГЛОВЫХ СЕТОК ДЛИНОЙ 2,85 м
ДЛЯ ЛОТКА Л8-15 ПРИ СТЫКАХ В ПРО-
ДОЛЬНОМ И ПОПЕРЕЧНОМ НАПРАВЛЕНИЯХ

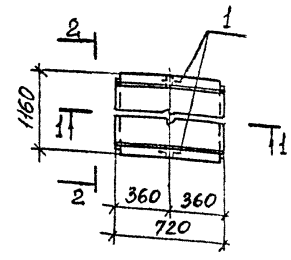
МАРКА ЛОТКА	КЛАСС БЕТОНА	ОБЪЕМ БЕТОНА, м ³	МАССА, т
Л8-5	В15	1,58	3,90
Л8-8	В15		
Л8-11	В25		
Л8-15	В25		

МАРКА ЛОТКА	КОД	НАИМЕНОВАНИЕ	КОЛ.	ОБОЗНАЧЕНИЕ ДОКУМЕНТА
ДЛЯ ВСЕХ МАРОК		ДОКУМЕНТАЦИЯ		
		ТЕХНИЧЕСКОЕ ОПИСАНИЕ		3.006.1-2.87.1 ТО
		ВЕДОМОСТЬ РАСХОДА СТАЛИ		3.006.1-2.87.1 РС
		ДЕТАЛИ		
	1	ПЕЛЮА ЦИП-8	4	1.400-9, Вып.1
Л8-5		СБОРОЧНЫЕ ЕДИНИЦЫ		
	2	СЕТКА С2-4	1	3.006.1-2.87.3-5
	3	С4-1	2	-34
Л8-8		СБОРОЧНЫЕ ЕДИНИЦЫ		
	2	СЕТКА С2-4-1	1	3.006.1-2.87.3-5
	3	С4-1-1	2	-34
Л8-11		СБОРОЧНЫЕ ЕДИНИЦЫ		
	2	СЕТКА С2-4-1	1	3.006.1-2.87.3-5
	3	С4-1-1	2	-34
Л8-15		СБОРОЧНЫЕ ЕДИНИЦЫ		
	2	СЕТКА С2-4-2	1	3.006.1-2.87.3-5
	3	С4-14	4	-70
	4	С4-57	2	-77

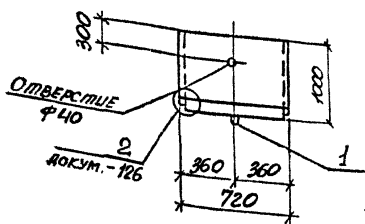
ШИР. И ПОСЛ. КАРТОНОВ И ДИТАТА ВЗВЕШИЛИСЬ

ИЗД. СТОЛ	БРОЮЩИЙ	3	3.006.1-2.87.1-15	СТАЛИЯ	Лист	Листов
И. КОПИЯ	УТВЕРЖДЕЛ	1				
Д. КОПИЯ	КОПИИ	2				
СЛ. ГР.	УТВЕРЖДЕЛ	1				
ВЕД. ШИП	УТВЕРЖДЕЛ	1	Лоток Л8-5... Л8-15	ХАРЬКОВСКИЙ ПРОЕКТИРОВАЛЬНИКПРОЕКТ		
ПРОЕКТИР.	УТВЕРЖДЕЛ	1				
ИНЖЕНЕР	КОЗЫБ	1				

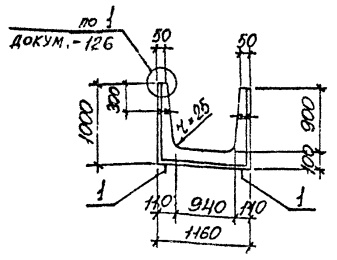
ПЛАН ЛОТКА



1-1

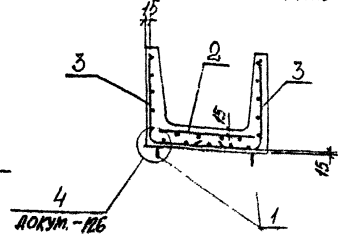


Σ - Σ ПОПЕРЕЧНО



3-3

СХЕМА АРМИРОВАНИЯ

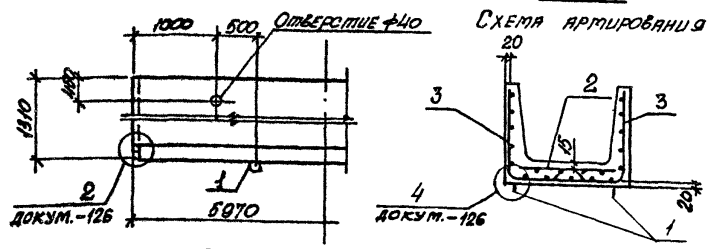
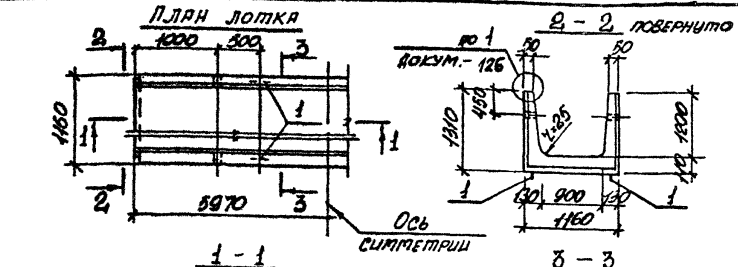


МАРКА ЛОТКА	КЛАСС БЕТОНА	ОБЪЕМ БЕТОНА, м³	МАССА, т
ЛБг-5	В15	0.20	0.50
ЛБг-8	В15		
ЛБг-11	В25		
ЛБг-15	В25		

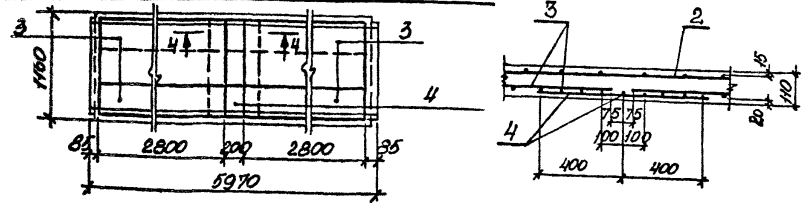
МАРКА ЛОТКА	КОЛ.	НОМЕРОВАНИЕ	КОЛ.	ОБОЗНАЧЕНИЕ ДОКУМЕНТА
ДЛЯ ВСЕХ МАРОК	<u>ДОКУМЕНТАЦИЯ</u>			
		ТЕХНИЧЕСКОЕ ОУСЛАЖИВАНИЕ		3.006.1-2.87.1 ТО
		ВЕДОМОСТЬ РАСХОДА СТАЛИ		3.006.1-2.87.1 РС
	<u>ДЕТАЛИ</u>			
1		ПЕТЛЯ УПТ-2	2	1.400-9, выкл
ЛБг-5	<u>СБОРОЧНЫЕ ЕДИНИЦЫ</u>			
	2	СЕТКА С2-24	1	3.006.1-2.87.3-18
	3	С4-61	2	80
ЛБг-8	<u>СБОРОЧНЫЕ ЕДИНИЦЫ</u>			
	2	СЕТКА С2-24-1	1	3.006.1-2.87.3-18
	3	С4-61-1	2	-80
ЛБг-11	<u>СБОРОЧНЫЕ ЕДИНИЦЫ</u>			
	2	СЕТКА С2-24-1	1	3.006.1-2.87.3-18
	3	С4-61-1	2	-80
ЛБг-15	<u>СБОРОЧНЫЕ ЕДИНИЦЫ</u>			
	2	СЕТКА С2-24-2	1	3.006.1-2.87.3-18
	3	С4-61-2	2	-80

КОЛИЧЕСТВО И МАРКА БЕТОНА
 КОЛИЧЕСТВО И МАРКА СТАЛИ

ИСПОЛНИТЕЛЬ	БРОДСКИЙ	Σ		3.006.1-2.87.1-16
ПРОЕКТИРОВЩИК	УГАНЦЕВА	Σ		
РАСПОСЧЕТЧИК	УГАНЦЕВА	Σ		Лоток ЛБг-5... ЛБг-15
РАСЧЕТ	ЧУПРКОВА	Σ		
РЕД. РАБОТ	УГАНЦЕВА	Σ		
ПРОСВЕДИТЕЛЬ	УГАНЦЕВА	Σ		
УТВЕРДИТЕЛЬ	КОЗЫБ	Σ		Страницы: 1 Листов: 1 ХАРЬКОВСКИЙ ПРОЕКТИРОВАНИЙ ПРОЕКТ



План раскладки угловых сеток длиной 2,85м для лотков Л9-8, Л9-11, Л9-15 при стыках в продольном и поперечном направлениях



МАРКА ЛОТКА	КЛАСС БЕТОНА	ОБЪЕМ БЕТОНА, м ³	МАССА, т
Л9-5	В15	2,04	5,10
Л9-8	В15		
Л9-11	В25		
Л9-15	В25		

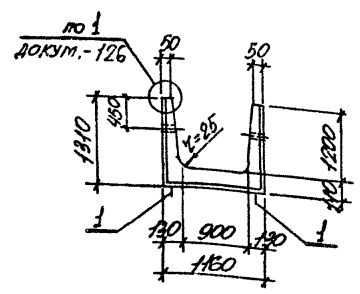
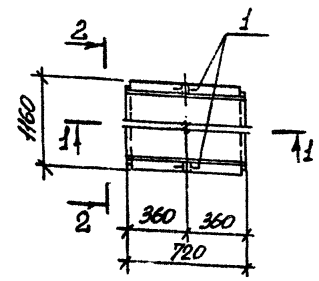
МАРКА ЛОТКА	ПОВ.	НАИМЕНОВАНИЕ	КОЛ.	ОБОЗНАЧЕНИЕ ДОКУМЕНТА
Для всех марок		<u>ДОКУМЕНТАЦИЯ</u>		
		ТЕХНИЧЕСКОЕ ОПИСАНИЕ		3.006.1-2.87.1 ТО
		ВЕДОМОСТЬ РАЗМЕРА СТАЛИ		3.006.1-2.87.1 РС
		<u>ДЕТАЛИ</u>		
Л9-5	1	ЛЕТКА УП1-10	4	1400-9, Вып.1
		<u>СБОРОЧНЫЕ ЕДИНИЦЫ</u>		
	2	СЕТКА С2-4	1	3.006.1-2.87.3-5
Л9-8	3	С4-2	2	-34
		<u>СБОРОЧНЫЕ ЕДИНИЦЫ</u>		
	2	СЕТКА С2-4-1	1	3.006.1-2.87.3-5
	3	С4-45	4	-70
Л9-11	4	С4-58	2	-77
		<u>СБОРОЧНЫЕ ЕДИНИЦЫ</u>		
	2	СЕТКА С2-4-1	1	3.006.1-2.87.3-5
	3	С4-45	4	-70
Л9-15	4	С4-58	2	-77
		<u>СБОРОЧНЫЕ ЕДИНИЦЫ</u>		
	2	СЕТКА С2-4-2	1	3.006.1-2.87.3-5
	3	С4-45	4	-70
	4	С4-58	2	-77

Указание: Угловые сетки в лотках

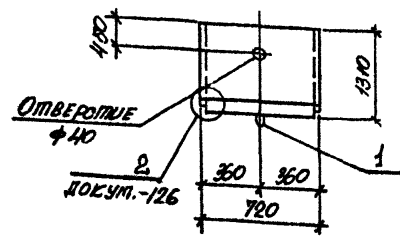
НАЧ.ОТД. БРОДСКИЙ	И.И.	3.006.1-2.87.1-17		
НАЧ.ОТД. УШАЦЫЕВА	И.И.			
ОЛ.КОМ. КОСТЕЦКИЙ	И.И.			
РАК. П. ЧИЖИКОВА	И.И.			
ВЕЛ.ЛИН. УШАЦЫЕВА	И.И.	Лоток Л9-5...Л9-15		
ПРОБ.ЛИН. УШАЦЫЕВА	И.И.			
ЛИН.ЛИН. КОЗУБ	И.И.			
		Сторона	Лоток	Лоток
		Р	1	1
		ХАРЬКОВСКИЙ ПРОЕКТОРНО-ИЗЫСКАТЕЛЬСКИЙ ЦЕНТР		

ПЛАН ЛОТКА

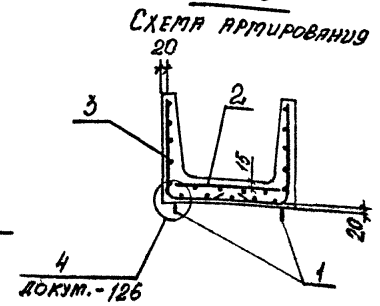
2-2 ПОВЕРХНОСТЬ



1-1



3-3



МАРКА ЛОТКА	ПОВ.	НАИМЕНОВАНИЕ	КОЛ.	ОБЪЯВЛЕНИЕ ДОКУМЕНТА
Для всех марок		<u>ДОКУМЕНТАЦИЯ</u>		
		ТЕХНИЧЕСКОЕ ОПИСАНИЕ		3.006.1-2.87.1 ТО
		ВЕЛОМОСЬ РАСХОДА СТАЛИ		3.006.1-2.87.1 РС
		<u>ЛЕТЯЖИ</u>		
1		ЛЕТЯЖ УП1-4	2	1.400-9, в.м.1
Л9г-5		<u>СБОРОЧНЫЕ ЕДИНИЦЫ</u>		
	2	СЕТКА С2-24	1	3.006.1-2.87.3-18
	3	С4-62	2	-81
Л9г-8		<u>СБОРОЧНЫЕ ЕДИНИЦЫ</u>		
	2	СЕТКА С2-24-1	1	3.006.1-2.87.3-18
	3	С4-62-1	2	-81
Л9г-11		<u>СБОРОЧНЫЕ ЕДИНИЦЫ</u>		
	2	СЕТКА С2-24-1	1	3.006.1-2.87.3-18
	3	С4-62-1	2	-81
Л9г-15		<u>СБОРОЧНЫЕ ЕДИНИЦЫ</u>		
	2	СЕТКА С2-24-2	1	3.006.1-2.87.3-18
	3	С4-62-1	2	-81

МАРКА ЛОТКА	КЛАСС БЕТОНА	ОБЪЕМ БЕТОНА, м³	МАССА, т
Л9г-5	В15	0,26	0,65
Л9г-8	В15		
Л9г-11	В25		
Л9г-15	В25		

Имя и фамилия
Подпись и печать
Взятинский

Исполн. БРОДСКИЙ	Провер. СИМАНЦЕВА	3.006.1-2.87.1-18
Н.КОНСТ. КОРОТЕЙКИН	Л.КОНОСТ. КОРОТЕЙКИН	
Р.К.ГР. ЧУМАКОВА	С.И. СИМАНЦЕВА	
В.С.И.И. СИМАНЦЕВА	Л.С. СИМАНЦЕВА	
П.В.П. СИМАНЦЕВА	Л.С. СИМАНЦЕВА	
И.И.И. КОЗЫВ	Л.С. СИМАНЦЕВА	

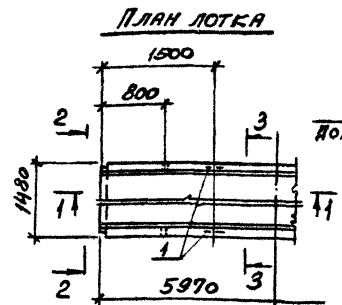
Лоток
Л9г5...Л9г15

Л.С. СИМАНЦЕВА	Л.С. СИМАНЦЕВА	Л.С. СИМАНЦЕВА
Р	Л	1

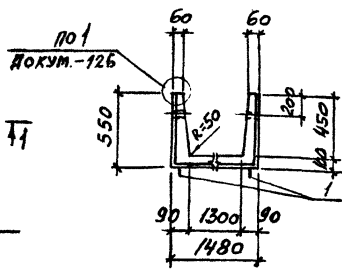
ХАРЬКОВСКИЙ
ПРОЕКТИРОВАЛЬНИК

22991-01 26

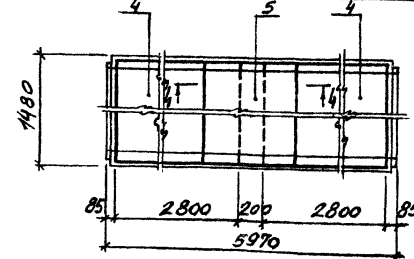
ФОРМАТ А3



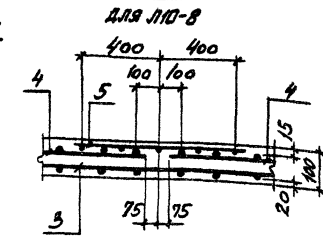
2-2 ПОВЕРХУ



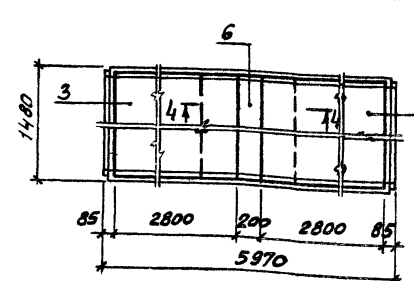
ПЛАН РАСКЛАДКИ ВЕРХНИХ СЕТОК ДЛИНОЙ 2,85М ДЛЯ ЛОТКОВ ЛЮ-А, ЛЮ-15 ПРИ СТЫКЕ В ПРОДОЛЬНОМ НАПРАВЛЕНИИ



4-4

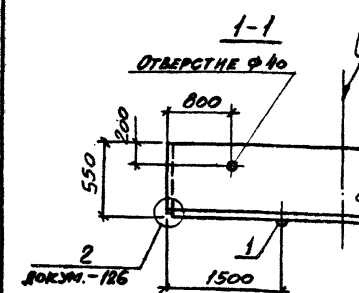
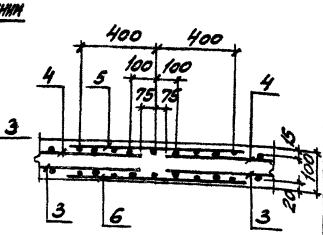


ПЛАН РАСКЛАДКИ УГЛОВЫХ СЕТОК ДЛИНОЙ 2,85М ДЛЯ ЛОТКОВ ЛЮ-И, ЛЮ-15 ПРИ СТЫКЕ В ПРОДОЛЬНОМ НАПРАВЛЕНИИ



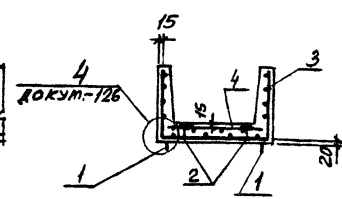
4-4

для ЛЮ-И, ЛЮ-15



3-3

СХЕМА АРМИРОВАННЯ



Ось симметрии

МАРКА ЛОТКА	КЛАСС БЕТОНА	ОБЪЕМ БЕТОНА, м ³	МАССА, т
ЛЮ-3	В15	1,32	3,30
ЛЮ-5			
ЛЮ-8	В25		
ЛЮ-И	В30		
ЛЮ-15	В35		

СПЕЦИФИКАЦИЮ СМ. НА ЛИСТЕ 2.

МОН. НЕ ПОДЛ. ПОДПИСЬ И ПАР. СЕРИЯ, ИЛИ Д.

ИРИ.ОТД.	БРОДСКАЯ	
И.ВЕНТР.	УМАНЦЕВА	
П.СПЕЦ.	КОРТЕЦЕНЯ	
РУК.ГР.	ЧУМАКОВА	
ВЕД.МЯЖ.	УМАНЦЕВА	
ПРОВЕРЯЯ	УМАНЦЕВА	
СТ.ТЕХН.	ЛИТВИНЕНКО	

3.006.1-2.871-19

ЛОТОК
ЛЮ-3 ... ЛЮ-15

СТАДИЯ	ЛИСТ	ЛИСТОВ
Р	1	2
ХАРЬКОВСКИЙ ПРОМСТРОИНИИПРОЕКТ		

22991-01 27

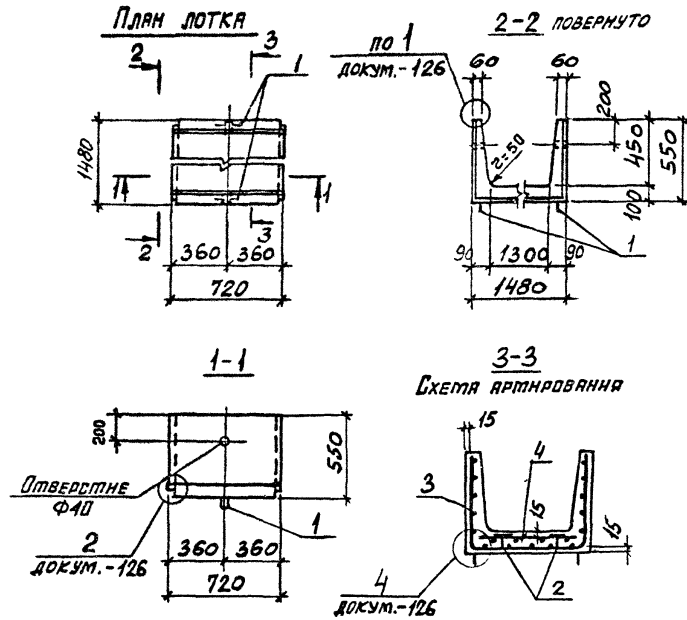
ФОРМАТ А3

ИДЕНТИФИКАЦИОННЫЙ ПОС	НАИМЕНОВАНИЕ	КОЛ-ВО	КОД ДОКУМЕНТА
<u>ДОКУМЕНТАЦИЯ</u>			
	ТЕХНИЧЕСКОЕ ОПИСАНИЕ		3.006.1-2.87.1 ТД
	ВЕДОМОСТЬ РАСХОДА СТАЛИ		3.006.1-2.87.1 РС
	СХЕМА ФИКСАЦИИ СЕТОК		3.006.1-2.87.1-127
<u>ДЕТАЛИ</u>			
1	ПЕТЛЯ УП1-6	4	1.400-9 6м.1
2	ФИКСАТОР Ф 6	18	3.006.1-2.87.3-129
<u>СБОРОЧНЫЕ ЕДИНИЦЫ</u>			
Л10-3	3 СЕТКА СЗ-8	1	3.006.1-2.87.3-29
	4 С2-5-1	1	- 6
<u>СБОРОЧНЫЕ ЕДИНИЦЫ</u>			
Л10-5	3 СЕТКА СЗ-8	1	3.006.1-2.87.3-29
	4 С2-5-2	1	- 6
<u>СБОРОЧНЫЕ ЕДИНИЦЫ</u>			
Л10-8	3 СЕТКА СЗ-8	1	3.006.1-2.87.3-29
	4 С2-8-1	2	- 8
	5 С2-16	1	- 15

ИДЕНТИФИКАЦИОННЫЙ ПОС	НАИМЕНОВАНИЕ	КОЛ-ВО	ОБОЗНАЧЕНИЕ ДОКУМЕНТА
<u>СБОРОЧНЫЕ ЕДИНИЦЫ</u>			
Л10-11	3 СЕТКА СЗ-9	2	3.006.1-2.87.3-29
	4 С2-8-1	2	- 8
	5 С2-16	1	- 15
	6 СЗ-10	1	- 29
<u>СБОРОЧНЫЕ ЕДИНИЦЫ</u>			
Л10-15	3 СЕТКА СЗ-9-1	2	3.006.1-2.87.3-29
	4 С2-8-2	2	- 8
	5 С2-16	1	- 15
	6 СЗ-10	1	- 29

ИДЕНТИФИКАЦИОННЫЙ ПОС

3.006.1-2.87.1-19 2



МАРКА ЛОТКА	КЛАСС БЕТОНА	ОБЪЕМ БЕТОНА, м ³	МАССА, т
Л10г-3	В15	0,17	0,43
Л10г-5			
Л10г-8	В25		
Л10г-11	В30		
Л10г-15	В35		

МАРКА ЛОТКА	Поз.	НАИМЕНОВАНИЕ	КОЛ.	ОБОЗНАЧЕНИЕ ДОКУМЕНТА
ДЛЯ ВСЕХ МАРК		<u>ДОКУМЕНТАЦИЯ</u>		
		ТЕХНИЧЕСКОЕ ОПИСАНИЕ		3.006.1-2.87.1 ТО
		ВЕДОМОСТЬ РАСХОДА СТАЛИ		3.006.1-2.87.1 РС
		СХЕМА ФИКСАЦИИ СЕТОК		3.006.1-2.87.1-127
		<u>ДЕТАЛИ</u>		
	1	ПЕТЛЯ УП1-2	2	1.400-9 вып.1
	2	ФИКСАТОР Ф6	4	3.006.1-2.87.3-129
Л10г-3		<u>СБОРОЧНЫЕ ЕДИНИЦЫ</u>		
	3	СЕТКА СЗ-18	1	3.006.1-2.87.3-33
	4	С2-25-1	1	-19
Л10г-5		<u>СБОРОЧНЫЕ ЕДИНИЦЫ</u>		
	3	СЕТКА СЗ-18	1	3.006.1-2.87.3-33
	4	С2-25-2	1	-19
Л10г-8		<u>СБОРОЧНЫЕ ЕДИНИЦЫ</u>		
	3	СЕТКА СЗ-18	1	3.006.1-2.87.3-33
	4	С2-25-4	1	-19
Л10г-11		<u>СБОРОЧНЫЕ ЕДИНИЦЫ</u>		
	3	СЕТКА СЗ-18-1	1	3.006.1-2.87.3-33
	4	С2-25-4	1	-19
Л10г-15		<u>СБОРОЧНЫЕ ЕДИНИЦЫ</u>		
	3	СЕТКА СЗ-18-2	1	3.006.1-2.87.3-33
	4	С2-25-5	1	-19

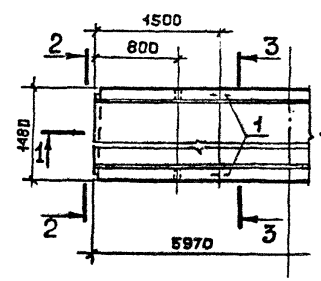
НАЧ.ОТД.	БРОДСКИЙ				3.006.1-2.87.1-20	СТРАНИЦА	ЛИСТ	ЛИСТОВ
Н.КОНТР.	УМАНЦЕВА					Р		1
ГЛ.СПЕЦ.	КОРОТЦЕВИЧ				ЛОТОК Л10г-3 ... Л10г-15	ХАРЬКОВСКИЙ ПРОМСТРОЙНИИПРОЕКТ		
РУК.ГР.	ЧУМАКОВА							
ВЕД.ИИО	УМАНЦЕВА							
ПРОВЕРИЛ	УМАНЦЕВА							
СТ.ТЕХН.	ЛАТВИНЕНКО							

22991-01 29

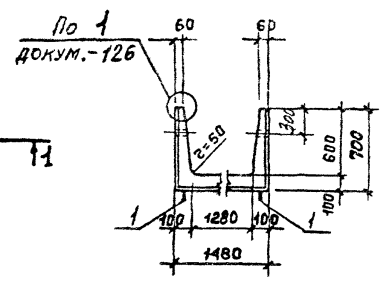
ФОРМАТ А3

ИМЬ. № ЛОТКА. ПОДРОБНОСТИ И ДИТАР. ВЗЯТИ ИМЬ. №

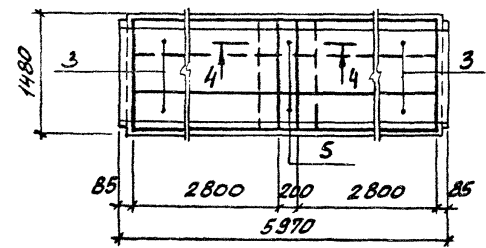
ПЛАН ЛОТКА



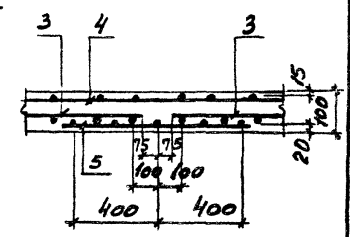
2-2 ПОВЕРХНОСТЬ



ПЛАН РАСКЛАДКИ УГЛОВЫХ СЕТОК ДЛИНОЙ 2,85м
ДЛЯ ЛОТКОВ ЛН-5... ЛН-15 ПРИ СТЫКАХ
В ПРОДОЛЬНОМ И ПОПЕРЕЧНОМ НАПРАВЛЕНИЯХ

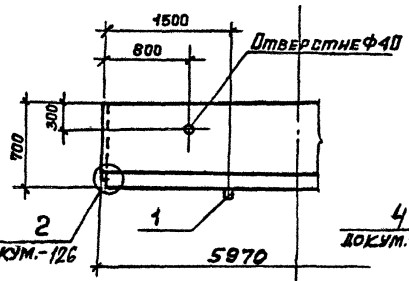


4-4
для ЛН-5



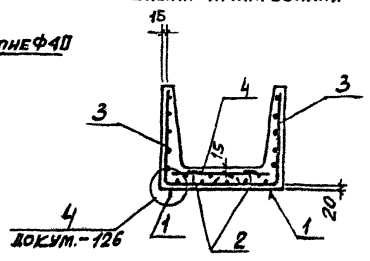
1-1

ось симметрии

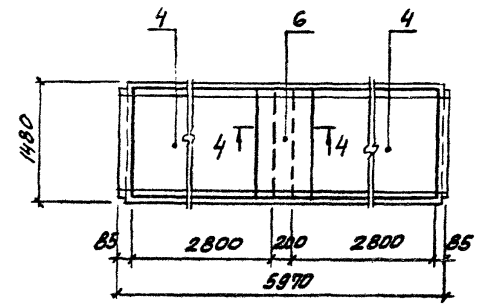


3-3

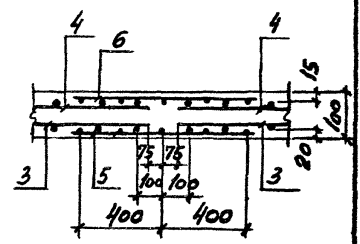
СХЕМА АРМИРОВАНИЯ



ПЛАН РАСКЛАДКИ ВЕРХНИХ СЕТОК ДЛИНОЙ 2,85м
ДЛЯ ЛОТКОВ ЛН-8... ЛН-15 ПРИ СТЫКЕ В
ПРОДОЛЬНОМ НАПРАВЛЕНИИ



4-4
для ЛН-8... ЛН-15



СПЕЦИФИКАЦИЮ см. на ЛИСТЕ 2

МАРКА ЛОТКА	КЛАСС БЕТОНА	ОБЪЕМ БЕТОНА, м ³	МАССА, т
ЛН-3	В15	1,44	3,60
ЛН-5			
ЛН-8	В25		
ЛН-11	В30		
ЛН-15	В35		

ИЗВ. № ПОДЛ. ПОДПИСЬ НАСТАВНИКА РАБОТЫ

ИЗЛ. ЛОТКА	БРОДСКИЙ	
Н. КОНТР.	УЛЯНЦЕВА	
ИВ. СПЕЦ.	КОРОТЕЦКИЙ	
РИС. ГР.	УЛЯНЦЕВА	
ВЕД. РАБ.	УЛЯНЦЕВА	
ПРОВЕРКА	УЛЯНЦЕВА	
СТ. ТЕХН.	УЛЯНЦЕВА	

3.006.1-2.87.1-21

ЛОТОК
ЛН-3 ... ЛН-15

СТРАНА	ЛНСТ		ЛНСТОВ
	Р	1	
ХАРЬКОВСКИЙ ПРОМСТРОИНИПРОЕКТ			

МАРКА ЛУТКА	Поз	НАИМЕНОВАНИЕ	Кол.	ОБОЗНАЧЕНИЕ ДОКУМЕНТА
ДЛЯ ВСЕХ МАРОК		<u>ДОКУМЕНТАЦИЯ</u>		
		ТЕХНИЧЕСКОЕ ОПИСАНИЕ		3.006.1-2.87.1 ТД
		ВЕДОМОСТЬ РАЗМЕРА СТРОИ		3.006.1-2.87.1 РС
		СХЕМА ФИКСАЦИИ СЕТОК		3.006.1-2.87.1-127
		<u>ДЕТАЛИ</u>		
	1	ПЕТЛЯ УП-В	4	1.400-9 ВМП.1
	2	ФИКСАТОР Ф 6	18	3.006.1-2.87.3-129
ЛН-3		<u>СБОРОЧНЫЕ ЕДИНИЦЫ</u>		
	3	СЕТКА С4-3	2	3.006.1-2.87.3-35
	4	С2-5-1	1	- 6
ЛН-5		<u>СБОРОЧНЫЕ ЕДИНИЦЫ</u>		
	3	СЕТКА С4-16	4	3.006.1-2.87.3-43
	4	С2-5-2	1	- 6
	5	С4-46	2	- 71
ЛН-8		<u>СБОРОЧНЫЕ ЕДИНИЦЫ</u>		
	3	СЕТКА С4-16	4	3.006.1-2.87.3-43
	4	С2-В-1	2	- 8
	5	С4-46	2	- 71
	6	С2-16	1	- 15

МАРКА ЛУТКА	Поз	НАИМЕНОВАНИЕ	Кол.	ОБОЗНАЧЕНИЕ ДОКУМЕНТА
ЛН-11		<u>СБОРОЧНЫЕ ЕДИНИЦЫ</u>		
	3	СЕТКА С4-16-1	4	3.006.1-2.87.3-43
	4	С2-В-1	2	- 8
	5	С4-46	2	- 71
	6	С2-16	1	- 15
ЛН-15		<u>СБОРОЧНЫЕ ЕДИНИЦЫ</u>		
	3	СЕТКА С4-16-2	4	3.006.1-2.87.3-43
	4	С2-В-2	2	- 8
	5	С4-46	2	- 71
	6	С2-16	1	- 15

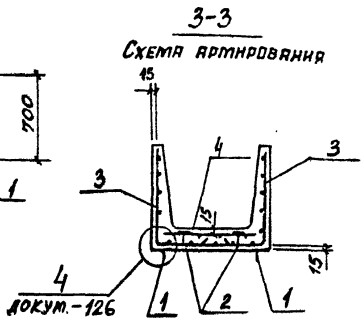
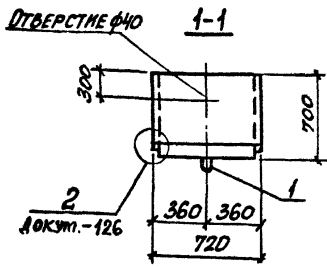
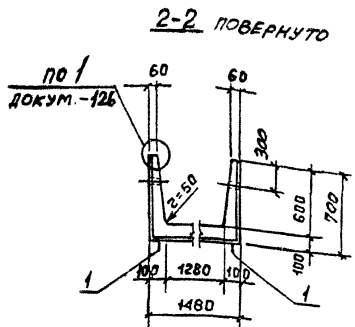
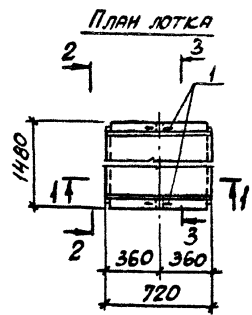
ИЗДАНИЕ ПОСЛЕДНЕЕ

3.006.1-2.87.1-21

Лист
2

22991-01 31

ФОРМАТ А3



МАРКА ЛОТКА	КЛАСС БЕТОНА	ОБЪЕМ БЕТОНА, м ³	МАССА, Т
ЛНг-3	В15	0,18	0,45
ЛНг-5			
ЛНг-8			
ЛНг-11			
ЛНг-15			

МАРКА ЛОТКА	Поз	НАИМЕНОВАНИЕ	КОЛ.	ОБОЗНАЧЕНИЕ ДОКУМЕНТА
ДЛЯ ВСЕХ МАРОК	<u>ДОКУМЕНТАЦИЯ</u>			
		ТЕХНИЧЕСКОЕ ОПИСАНИЕ		3.006.1-2.87.1 ТД
		ВЕДОМОСТЬ РАСХОДА СТАЛИ		3.006.1-2.87.1 РС
		СХЕМА ФИКСАЦИИ СЕТОК		3.006.1-2.87.1-127
	<u>ДЕТАЛИ</u>			
	1	ПЕТЛЯ УП1-2	2	1.400-9, Вып. I
2	ФИКСАТОР Ф 6	4	3.006.1-2.87.3-129	
ЛНг-3	<u>СБОРОЧНЫЕ ЕДИНИЦЫ</u>			
	3	СЕТКА С4-63	2	3.006.1-2.87.3-82
	4	С2-25-1	1	-19
ЛНг-5	<u>СБОРОЧНЫЕ ЕДИНИЦЫ</u>			
	3	СЕТКА С4-63-1	2	3.006.1-2.87.3-82
	4	С2-25-2	1	-19
ЛНг-8	<u>СБОРОЧНЫЕ ЕДИНИЦЫ</u>			
	3	СЕТКА С4-63-1	2	3.006.1-2.87.3-82
	4	С2-25-4	1	-19
ЛНг-11	<u>СБОРОЧНЫЕ ЕДИНИЦЫ</u>			
	3	СЕТКА С4-63-2	2	3.006.1-2.87.3-82
	4	С2-25-4		-19
ЛНг-15	<u>СБОРОЧНЫЕ ЕДИНИЦЫ</u>			
	3	СЕТКА С4-63-3	2	3.006.1-2.87.3-82
	4	С2-25-5	1	-19

ИМЯ НЕ ПОДАЕТСЯ. ПОДПИСАНИЕ И МАРКА ВЕРХНЕГО ЛИСТА

НАЧ. ОТД. БРОДСКАЯ
 Н. КОНТ. ЧУПАНЦЕВА
 ГЛ. СПЕЦ. КОРОТЦЕНКО
 РУК. ГР. ЧУПАНЦЕВА
 ВЕР. НАЧ. ЧУПАНЦЕВА
 ПРОВЕРКА ЧУПАНЦЕВА
 СЧ. ТЕХН. ЛЯТВИНЕНКО

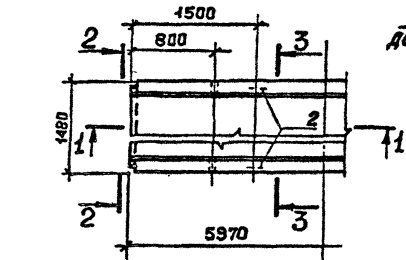
3.006.1-2.87.1-22

ЛОТОК
 ЛНг-3 ... ЛНг-15

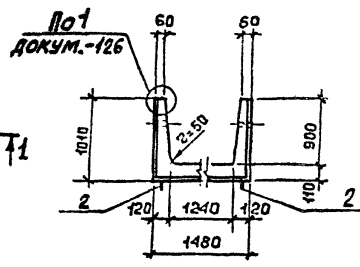
СТРАНА ЛИСТ	ЛИСТОВ
Р	1

ХАРЬКОВСКИЙ
 ПРОМСТРОИНИИПРОЕКТ

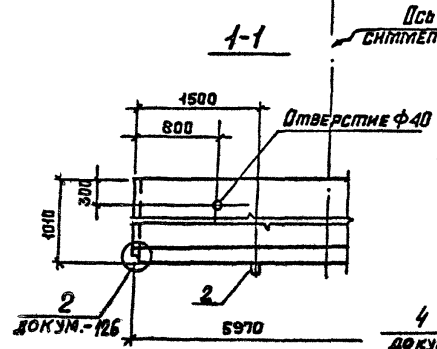
ПЛАН ЛОТКА



2-2 ПОВЕРХУТО

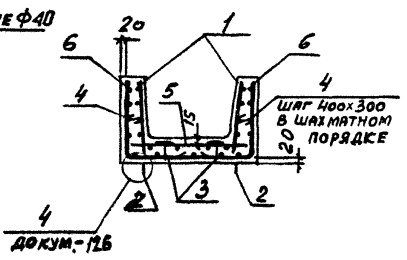


1-1

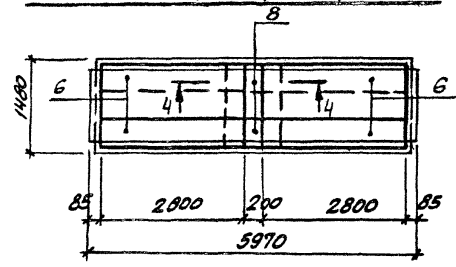


3-3

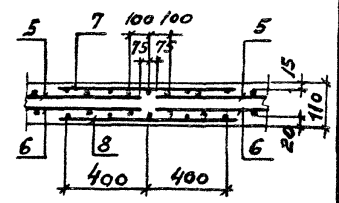
СХЕМА АРМИРОВАНИЯ



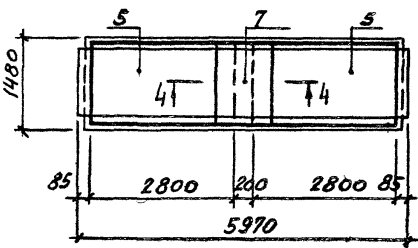
ПЛАН РАСКЛАДКИ УГЛОВЫХ СЕТОК ДЛИНОЙ 2,85 м ПРИ СТЫЖКАХ В ПРОДОЛЬНОМ И ПОПЕРЕЧНОМ НАПРАВЛЕНИЯХ ДЛЯ Л12-8, Л12-14, Л12-12, Л12-15



4-4



ПЛАН РАСКЛАДКИ ВЕРХНИХ СЕТОК ДЛИНОЙ 2,85 м ПРИ СТЫЖКЕ В ПРОДОЛЬНОМ НАПРАВЛЕНИИ ДЛЯ Л12-8, Л12-11, Л12-12, Л12-15



СПЕЦИФИКАЦИЮ СМ. НА ЛИСТЕ 2

МАРКА ЛОТКА	КЛАСС БЕТОНА	ОБЪЕМ БЕТОНА, м ³	МАССА, т
Л12-3	В15	1,92	4,80
Л12-5			
Л12-8			
Л12-11	В25		
Л12-12			
Л12-15	В35		

ИВЧ. ОТД. БРОДСКИЙ	ИЗР
И. КОНТР. УЛЯНЦЕВА	ИЗР
ИЛ. СПЕЦ. КОРТЕЦЕНКО	ИЗР
РИК. ГР. ЧУПЯКОВА	ИЗР
ВЕЯ НИЖ. УЛЯНЦЕВА	ИЗР
ПРОБЕРАЛ. УЛЯНЦЕВА	ИЗР
СТ. ТЕХН. ЛИТВИНЕНКО	ИЗР

3.006.1-2.87.1-23		
ЛОТОК Л12-3 ... Л12-15	СТАЯКА	ЛИСТ
	Р	1 2
ХАРЬКОВСКИЙ ПРОМСТРОИНИИПРОЕКТ		

ИВЧ. ОТД. БРОДСКИЙ КОМПЬЮТЕР И ДРУГОЕ АССТ. УСТРОЙСТВА

МАРКА ЛОТКА	№3	НАИМЕНОВАНИЕ	КОЛ.	ОБОЗНАЧЕНИЕ ДОКУМЕНТА
ДЛЯ ВСЕХ МАРОК		<u>ДОКУМЕНТАЦИЯ</u>		
		ТЕХНИЧЕСКОЕ ОПИСАНИЕ		3.006.1-2.87.1 ТО
		ВЕДОМОСТЬ РАСХОДА СТЯЖИ		3.006.1-2.87.1 РС
		СЧЕТАФИКСАЦИОН СЕТОК		3.006.1-2.87.1-127
		<u>СБОРОЧНЫЕ ЕДИНИЦЫ</u>		
	1	СЕТКА С1-1	2	3.006.1-2.87.3-1
		<u>ДЕТАЛИ</u>		
	2	ПЕТЛЯ УП1-10	4	1.400-9 вып.1
	3	ФИКСАТОР Ф 6	18	3.006.1-2.87.3-129
	4	СТЕРАЖЕНЬ АРМАТУРНЫЙ С1	48	-129
Л12-3		<u>СБОРОЧНЫЕ ЕДИНИЦЫ</u>		
	5	СЕТКА С2-5-1	1	3.006.1-2.87.3-6
	6	С4-4	2	-35
Л12-5		<u>СБОРОЧНЫЕ ЕДИНИЦЫ</u>		
	5	СЕТКА С2-5-2	1	3.006.1-2.87.3-6
	6	С4-4	2	-35
Л12-8		<u>СБОРОЧНЫЕ ЕДИНИЦЫ</u>		
	5	СЕТКА С2-8	2	3.006.1-2.87.3-8
	6	С4-17	4	-44
	7	С2-16	1	-15
	8	С4-47	2	-71

МАРКА ЛОТКА	№3	НАИМЕНОВАНИЕ	КОЛ.	ОБОЗНАЧЕНИЕ ДОКУМЕНТА
Л12-11		<u>СБОРОЧНЫЕ ЕДИНИЦЫ</u>		
	5	СЕТКА С2-8	2	3.006.1-2.87.3-8
	6	С4-17	4	-44
	7	С2-16	1	-15
	8	С4-47	2	-71
		<u>СБОРОЧНЫЕ ЕДИНИЦЫ</u>		
Л12-12	5	СЕТКА С2-8-1	2	3.006.1-2.87.3-8
	6	С4-17-1	4	-44
	7	С2-16	1	-15
	8	С4-47	2	-71
		<u>СБОРОЧНЫЕ ЕДИНИЦЫ</u>		
Л12-15	5	СЕТКА С 2-8-1	2	3.006.1-2.87.3-8
	6	С4-17-1	4	-44
	7	С2-16	1	-15
	8	С4-47	2	-71
		<u>СБОРОЧНЫЕ ЕДИНИЦЫ</u>		

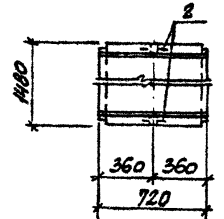
3.006.1-2.87.1-23

2

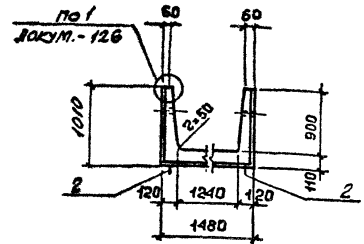
22991.01 34

ФОРМАТ А3

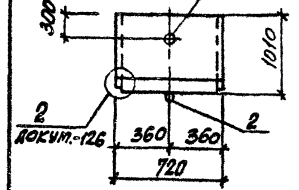
ПЛАН ЛОТКА



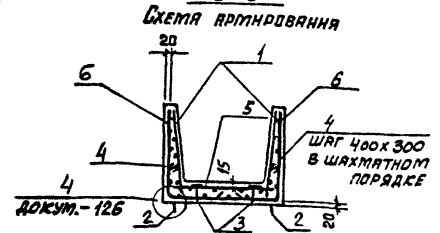
2-2 ПОВЕРНУТО



1-1 ОТВЕРСТИЕ Ф40



3-3



МАРКА ЛОТКА	КЛАСС БЕТОНА	ОБЪЕМ БЕТОНА, м ³	МАССА, т
Л12г-3	В15	0,24	0,60
Л12г-5			
Л12г-8			
Л12г-11	В25	0,24	0,60
Л12г-12			
Л12г-15			

МАРКА ЛОТКА	Поз.	НАИМЕНОВАНИЕ	КОЛ.	ОБЪЯВЛЕНИЕ ДОКУМЕНТА
		<u>СБОРОЧНЫЕ ЕДИНИЦЫ</u>		
ДЛЯ ВСЕХ МАРОК (ПРОДОЛЖЕНИЕ)	1	СЕТКА СЧ-10	2	3.006.1-2.87.3-3
		<u>ДЕТАЛИ</u>		
	2	ПЕТЛЯ УП1-2	2	1.400-9 Вит.1
	3	ФИКСАТОР Ф 6	4	3.006.1-2.87.3-129
	4	СТЕРЖЕНЬ АРМАТУРНЫЙ СЧ1	6	-129
		<u>СБОРОЧНЫЕ ЕДИНИЦЫ</u>		
Л12г-3	5	СЕТКА С2-25-1	1	3.006.1-2.87.3-19
	6	СЧ-64	2	-83
		<u>СБОРОЧНЫЕ ЕДИНИЦЫ</u>		
Л12г-5	5	СЕТКА С2-25-2	1	3.006.1-2.87.3-19
	6	СЧ-64	2	-83
		<u>СБОРОЧНЫЕ ЕДИНИЦЫ</u>		
Л12г-8	5	СЕТКА С2-25-3	1	3.006.1-2.87.3-19
	6	СЧ-64-1	2	-83
		<u>СБОРОЧНЫЕ ЕДИНИЦЫ</u>		
Л12г-11	5	СЕТКА С2-25-3	1	3.006.1-2.87.3-19
	6	СЧ-64-1	2	-83
		<u>СБОРОЧНЫЕ ЕДИНИЦЫ</u>		
Л12г-12	5	СЕТКА С2-25-4	1	3.006.1-2.87.3-19
	6	СЧ-64-2	2	-83
		<u>СБОРОЧНЫЕ ЕДИНИЦЫ</u>		
Л12г-15	5	СЕТКА С2-25-4	1	3.006.1-2.87.3-19
	6	СЧ-64-2	2	-83

Лист 2 из 2. Проверено на соответствие проекту

МАРКА ЛОТКА	Поз.	НАИМЕНОВАНИЕ	КОЛ.	ОБЪЯВЛЕНИЕ ДОКУМЕНТА
ДЛЯ ВСЕХ МАРОК		<u>ДОКУМЕНТАЦИЯ</u>		
		ТЕХНИЧЕСКОЕ ОПИСАНИЕ		3.006.1-2.87.1 ТО
		ВЕРДИТЬ РАСХОД СТАИИ		3.006.1-2.87.1 РС
		СХЕМА ФИКСАЦИИ СЕТОК		3.006.1-2.87.1-127

НАЧ. ОТД. БРОДСКАЯ
 И. КОНТ. УМАНЦЕВА
 ГЛ. СПЕЦ. КОРОТЕЦКАЯ
 РУК. ГР. ЧУПЯКОВА
 ВЕД. ИНЖ. УМАНЦЕВА
 ПРОВЕРИЛ УМАНЦЕВА
 СЧ.ТЕХН. ЛИТВИНЕНКО

3.006.1-2.87.1-24

ЛОТОК
 Л12г-3 ... Л12г-15

СТАНДАРТ	ЛИСТ	ЛИСТОВ
Р		1

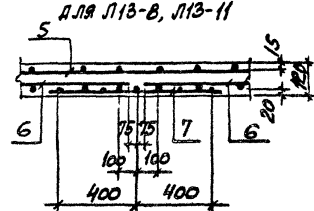
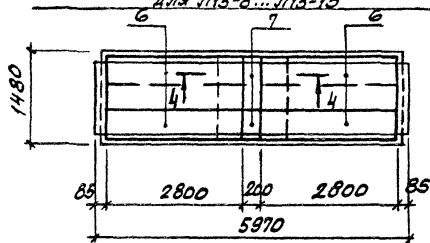
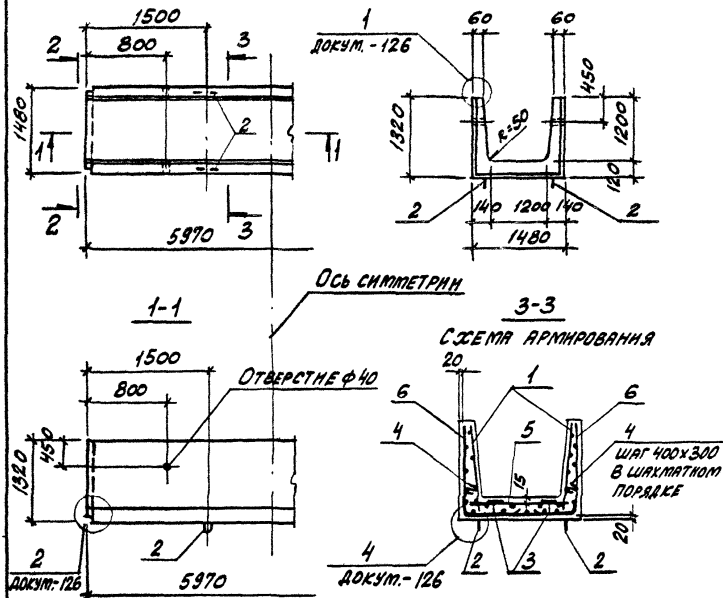
ХАРЬКОВСКИЙ
 ПРОМСТРОЙНИИПРОЕКТ

ПЛАН ЛОТКА

2-2 ПОВЕРХУТО

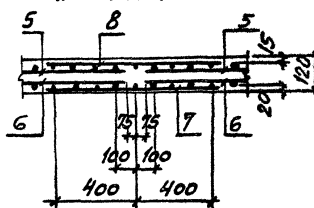
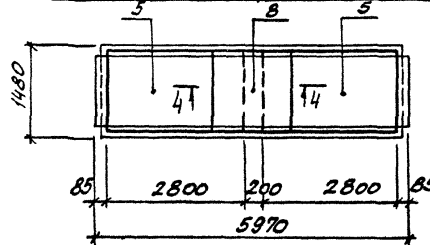
ПЛАН РАСКЛАДКИ УГЛОВЫХ СЕТОК ДЛИНОЙ 2,85 М ПРИ СТЫКЕ В ПРОДОЛЬНОМ И ПОПЕРЕЧНОМ НАПРАВЛЕНИИ ДЛЯ Л13-8...Л13-15

4-4
ДЛЯ Л13-8, Л13-11



ПЛАН РАСКЛАДКИ ВЕРХНИХ СЕТОК ДЛИНОЙ 2,85 М ПРИ СТЫКЕ В ПРОДОЛЬНОМ НАПРАВЛЕНИИ ДЛЯ Л13-15

4-4
ДЛЯ Л13-15



СПЕЦИФИКАЦИЮ см. на ЛИСТЕ 2.

МАРКА ЛОТКА	КЛАСС БЕТОНА	ОБЪЕМ БЕТОНА, м ³	МАССА, т
Л13-3	В15	2,52	6,30
Л13-5			
Л13-8	В25		
Л13-11			
Л13-15			

ИЗВ. ОТД.	БРОВАСКИН	
И. КОНТР.	УЛЯНЦЕВА	
ГЛ. СПЕЦ.	КОРТЕЦКИН	
РИС. ГР.	ЧУМАКОВА	
ВФ. МАШ.	УЛЯНЦЕВА	
ПРОБЕРИЛ	УЛЯНЦЕВА	
СТ. ТЕХН.	ЛИТВИНЕНКО	

3.006.1-2.871-25

ЛОТОК

Л13-3 ... Л13-15

СТРАНА	Лист	Листов
Р	1	2
ХАРЬКОВСКИЙ ПРОМСТРОЙНИИПРОЕКТ		

22991-01 36

ФОРМАТ А3

ИЗВ. НЕ ПОДЗ. ПОДПИСЬ И ДАТА ВЗН. АНЖЕЛ

МАРКА ЛОТКА	Поз.	НАИМЕНОВАНИЕ	Код.	ОБЪЯВЛЕНИЕ ДОКУМЕНТА
ДЛЯ ВСЕХ МАРОК		<u>ДОКУМЕНТАЦИЯ</u>		
		ТЕХНИЧЕСКОЕ ОПИСАНИЕ		3.006.1-2.87.1 ТО
		ВЕДОМОСТЬ РАСХОДА СТРОИ		3.006.1-2.87.1 РС
		СХЕМА ФУНДАЦИИ СЕТКИ		3.006.1-2.87.1-127
		<u>СБОРОЧНЫЕ ЕДИНИЦЫ</u>		
	1	СЕТКА С1-2	2	3.006.1-2.87.3-1
		<u>ДЕТАЛИ</u>		
	2	ПЕТЛЯ УП1-12	4	1.400-9 В.И.1
	3	ФУНДАТОР Ф 1	18	3.006.1-2.87.3-129
	4	СТЕРЖЕНЬ ПРЯМУГОРНИЙ Ф1	60	-129
Л13-3		<u>СБОРОЧНЫЕ ЕДИНИЦЫ</u>		
	5	СЕТКА С2-5	1	3.006.1-2.87.3-6
	6	С4-5	2	-36
Л13-5		<u>СБОРОЧНЫЕ ЕДИНИЦЫ</u>		
	5	СЕТКА С2-5-1	1	3.006.1-2.87.3-6
	6	С4-5-1	2	-36
Л13-8		<u>СБОРОЧНЫЕ ЕДИНИЦЫ</u>		
	5	СЕТКА С2-5-2	1	3.006.1-2.87.3-6
	6	С4-18	4	-45
	7	С4-48	2	-72

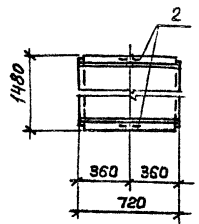
МАРКА ЛОТКА	Поз.	НАИМЕНОВАНИЕ	Код.	ОБЪЯВЛЕНИЕ ДОКУМЕНТА
Л13-11		<u>СБОРОЧНЫЕ ЕДИНИЦЫ</u>		
	5	СЕТКА С2-5-2	1	3.006.1-2.87.3-6
	6	С4-18	4	-45
	7	С4-48	2	-72
Л13-15		<u>СБОРОЧНЫЕ ЕДИНИЦЫ</u>		
	5	СЕТКА С2-8	2	3.006.1-2.87.3-8
	6	С4-18	4	-45
	7	С4-48	2	-72
	8	С2-16	1	-15

3.006.1-2.87.1-25

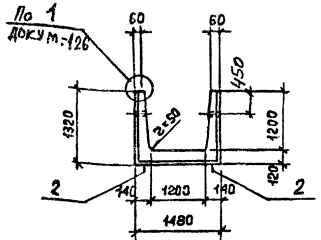
ЛИСТ

2

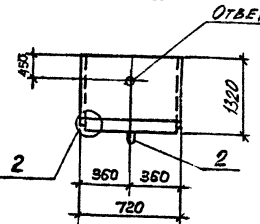
ПЛАН ЛОТКА



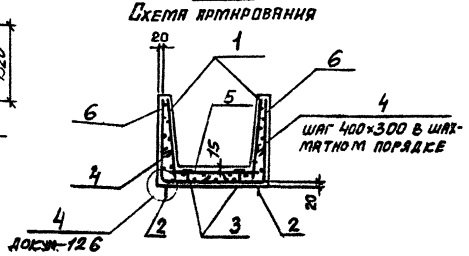
2-2 ПОВЕРХУТО



1-1



3-3



МАРКА ЛОТКА	КЛАСС БЕТОНА	ОБЪЕМ БЕТОНА, М ³	МАССА, Т
Л13г-3	В15	0,32	0,80
Л13г-5			
Л13г-8			
Л13г-11	В25		
Л13г-15			

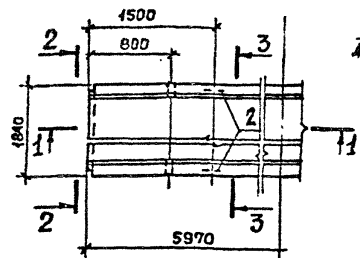
МАРКА ЛОТКА	ПОЗ.	НАИМЕНОВАНИЕ	КОЛ.	ОБЪЯВЛЕННЫЕ ДОКУМЕНТА	
ДЛЯ ВСЕХ МАРОК	<u>ДОКУМЕНТАЦИЯ</u>				
		ТЕХНИЧЕСКОЕ ОПИСАНИЕ		3.006.1-2.87.1 ТД	
		ВЕДОМОСТЬ РАСХОДА СТРОИМ.		3.006.1-2.87.1 РС	
		СХЕМА ФИКСАЦИИ СЕТОК		3.006.1-2.87.1-127	
	<u>СБОРОЧНЫЕ ЕДИНИЦЫ</u>				
		1	СЕТКА С1-11	2	3.006.1-2.87.3-3
		2	ПЕТЛЯ УП1-4	2	1.400-9 ВЫП.1
		3	ФИКСАТОР Ф1	4	3.006.1-2.87.3-129
	4	СТЕРЖЕНЬ АРМАТУРЫ С1 В	8	-129	
Л13г-3	<u>СБОРОЧНЫЕ ЕДИНИЦЫ</u>				
	5	СЕТКА С2-25	1	3.006.1-2.87.3-19	
	6	С4-65	2	-84	
Л13г-5	<u>СБОРОЧНЫЕ ЕДИНИЦЫ</u>				
	5	СЕТКА С2-25-1	1	3.006.1-2.87.3-19	
	6	С4-65-1	2	-84	
Л13г-8	<u>СБОРОЧНЫЕ ЕДИНИЦЫ</u>				
	5	СЕТКА С2-25-2	1	3.006.1-2.87.3-19	
	6	С4-65-2	2	-84	
Л13г-11	<u>СБОРОЧНЫЕ ЕДИНИЦЫ</u>				
	5	СЕТКА С2-25-2	1	3.006.1-2.87.3-19	
	6	С4-65-2	2	-84	
Л13г-15	<u>СБОРОЧНЫЕ ЕДИНИЦЫ</u>				
	5	СЕТКА С2-25-3	1	3.006.1-2.87.3-19	
	6	С4-65-2	2	-84	

ИЗВ. № 100-01. ПЛОЩАДИ И ОБЪЕМЫ РАБОТ. ВЕРХ. МАР. № 1

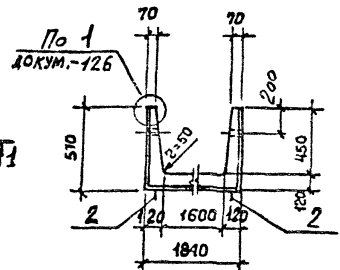
ИЗЧ. ОТД. БРОДСКИЙ
 И. КОНТ. УМАНИЦЕВА
 Г.А. СПЕЦ. КОРОТЦАКИН
 С.И. ГР. ЧУМАКОВА
 В.Е. ИЛИН УМАНИЦЕВА
 П.И. ВАРНАУ УМАНИЦЕВА
 С.Т. ТЕХ. ЛАТЫНЕНКО

3.006.1-2.87.1-26	
ЛОТОК	СТРАНА ИНСТ. ЛУКОВ
Л13г-3... Л13г-15	ХАРЬКОВСКИЙ ПРОМСТРОИНИИПРОЕКТ

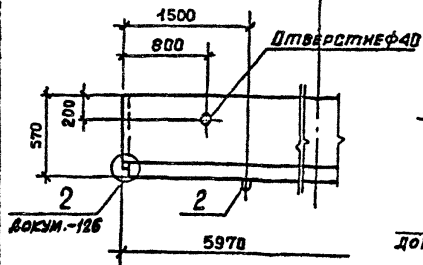
ПЛАН ЛОТКА



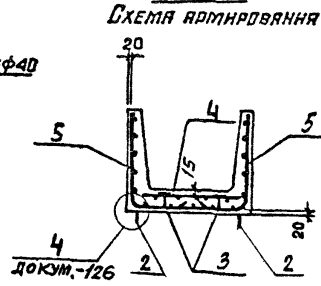
2-2 ПОВЕРНУТО



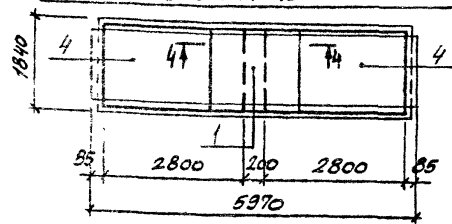
1-1



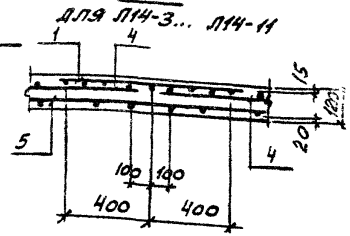
3-3



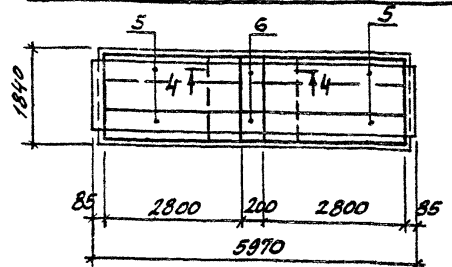
ПЛАН РАСКЛАДКИ ВЕРХНИХ СЕТОК ДЛИНОЙ 2,85м ПРИ СТЫКЕ В ПРОДОЛЬНОМ НАПРАВЛЕНИИ ДЛЯ Л14-3... Л14-15



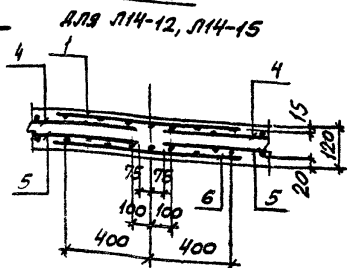
4-4



ПЛАН РАСКЛАДКИ УГЛОВЫХ СЕТОК ДЛИНОЙ 2,85м ПРИ СТЫКАХ В ПРОДОЛЬНОМ И ПОПЕРЕЧНОМ НАПРАВЛЕНИЯХ ДЛЯ Л14-12, Л14-15



4-4



СПЕЦИФИКАЦИЮ СМ. НА ЛИСТЕ 2

МАРКА ЛОТКА	КЛАСС БЕТОНА	ОБЪЕМ БЕТОНА, м ³	МАССА, Т
Л14-3	В15	1,86	4,65
Л14-5			
Л14-8			
Л14-11	В30		
Л14-12	В35		
Л14-15			

3.006.1-2.87.1-27

ЛОТОК
Л14-3... Л14-15

СТРАНА	ЛИСТ	ЛИСТОВ
Р	1	2

ХАРЬКОВСКИЙ ПРОМСТРОЙНИИПРОЕКТ

22991-01 39

ФОРМАТ А3

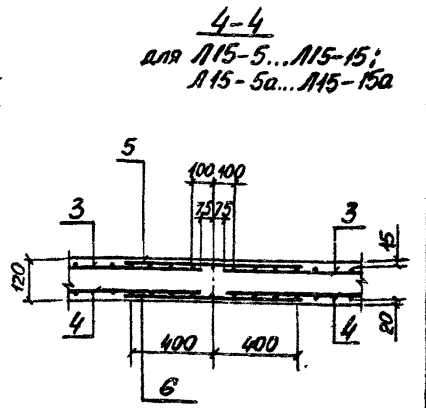
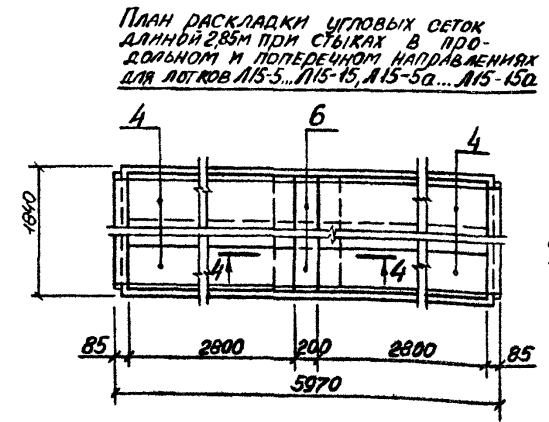
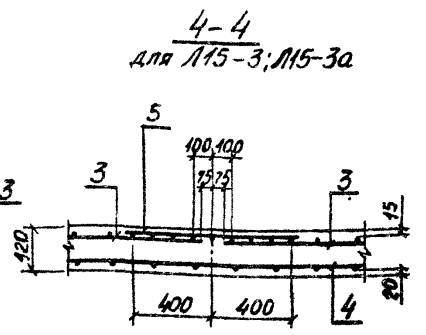
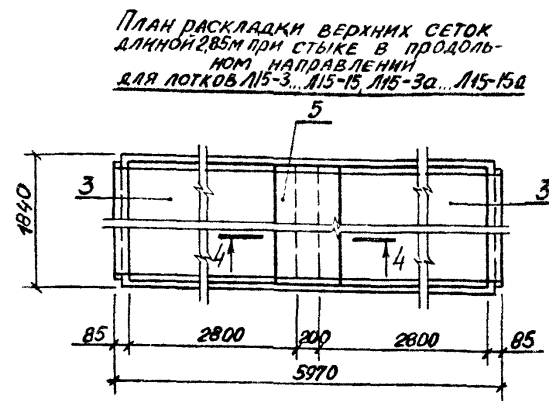
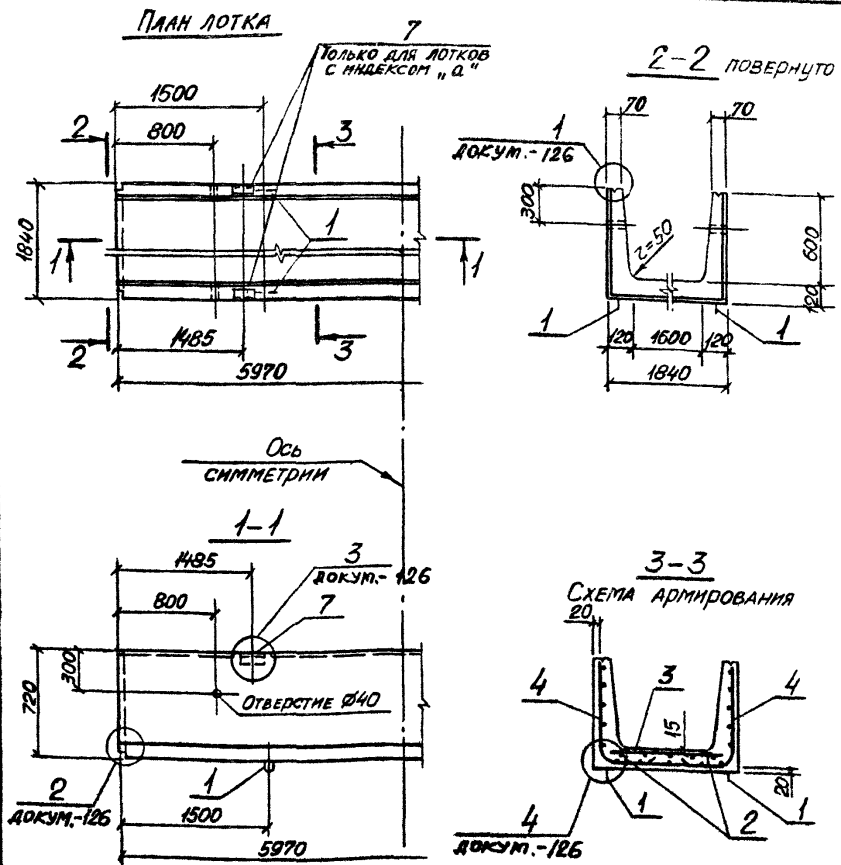
Лист № 001-01-01 (ПРОДОЛЖЕНИЕ Л. А. Р. Т. 1) ВООРУЖЕНИЕ

МАРКА ЛОТКА	Поз.	НАИМЕНОВАНИЕ	КОЛ.	ОБОЗНАЧЕНИЕ ДОКУМЕНТА
ДЛЯ ВСЕХ МАРК		<u>ДОКУМЕНТАЦИЯ</u>		
		ТЕХНИЧЕСКОЕ ОПИСАНИЕ		3.006.1-2.87.1 ТО
		ВЕДОМОСТЬ РАСХОДА СТАЛИ		3.006.1-2.87.1 РС
		СУММА ФИКСАЦИИ СЕТОК		3.006.1-2.87.1-127
		<u>СБОРОЧНЫЕ ЕДИНИЦЫ</u>		
	1	СЕТКА С2-17	1	3.006.1-2.87.3-15
		<u>ДЕТАЛИ</u>		
	2	ПЕТЛЯ УП1-10	4	1.400-9 вып.1
	3	ФИКСАТОР Ф 1	18	3.006.1-2.87.3-129
ЛН-3		<u>СБОРОЧНЫЕ ЕДИНИЦЫ</u>		
	4	СЕТКА С2-9	2	3.006.1-2.87.3-9
	5	С4-6	2	-37
ЛН-5		<u>СБОРОЧНЫЕ ЕДИНИЦЫ</u>		
	4	СЕТКА С2-9	2	3.006.1-2.87.3-9
	5	С4-6-1	2	-37
ЛН-8		<u>СБОРОЧНЫЕ ЕДИНИЦЫ</u>		
	4	СЕТКА С2-9-1	2	3.006.1-2.87.3-9
	5	С4-6-1	2	-37

МАРКА ЛОТКА	Поз.	НАИМЕНОВАНИЕ	КОЛ.	ОБОЗНАЧЕНИЕ ДОКУМЕНТА
ЛН-11		<u>СБОРОЧНЫЕ ЕДИНИЦЫ</u>		
	4	СЕТКА С2-9-2	2	3.006.1-2.87.3-9
	5	С4-6-1	2	-37
ЛН-12		<u>СБОРОЧНЫЕ ЕДИНИЦЫ</u>		
	4	СЕТКА С2-9-4	2	3.006.1-2.87.3-9
	5	С4-19	4	-45
	6	С4-49	2	-72
ЛН-15		<u>СБОРОЧНЫЕ ЕДИНИЦЫ</u>		
	4	СЕТКА С2-9-4	2	3.006.1-2.87.3-9
	5	С4-19	2	-45
	6	С4-49	2	-72

МАРКА ЛОТКА КОЛИЧЕСТВО МАТЕРИАЛА В СЕТЕКЕ

3.006.1-2.87.1-27	Лист
	2



Марка лотка	Класс бетона	Объем бетона, м³	Масса, т
Л15-3; Л15-3а	В15	1,98	4,95
Л15-5; Л15-5а			
Л15-8; Л15-8а	В25		
Л15-11; Л15-11а	В30		
Л15-12; Л15-12а	В35		
Л15-15; Л15-15а			

СПЕЦИФИКАЦИЮ см. на листе 2.

Ив. № ред. Подпись и дата Взам. инв. №

Исполн.	Бродский	
Проектант	Уманцева	
Инж. конст.	Корогешкин	
Рис. гд.	Чумакова	
Вед. инж.	Уманцева	
Проведил	Уманцева	
Инженер	Камышова	

3.006.1-2.87.1-29

Лоток Л15-3... Л15-15; Л15-3а... Л15-15а

Стр.	Лист	Листов
Р	1	3

ХАРЬКОВСКИЙ ПРОМСТРОЙПРОЕКТ

МАРКА ЛОТКА	Поз.	НАИМЕНОВАНИЕ	Кол.	ОБОЗНАЧЕНИЕ ДОКУМЕНТА
Для всех марок		<u>ДОКУМЕНТАЦИЯ</u>		
		ТЕХНИЧЕСКОЕ ОПИСАНИЕ		3.006.1-2.87.1 ТО
		ВЕДОМОСТЬ РАСХОДА СТАЛИ		3.006.1-2.87.1 РС
		СХЕМА ФИКСАЦИИ СЕТОК		3.006.1-2.87.1-127
		<u>ДЕТАЛИ</u>		
	1	ПЕТЛЯ УП1-10	4	1.400-9, вып.1
	2	ФИКСАТОР Ф 1	18	3.006.1-2.87.3-129
Л15-3		<u>СБОРОЧНЫЕ ЕДИНИЦЫ</u>		
	3	СЕТКА С2-9	2	3.006.1-2.87.3-9
	4	С4-7	2	-38
	5	С2-17	1	-15
Л15-5		<u>СБОРОЧНЫЕ ЕДИНИЦЫ</u>		
	3	СЕТКА С2-9	2	3.006.1-2.87.3-9
	4	С4-20	4	-46
	5	С2-17	1	-15
	6	С4-50	2	-73
Л15-8		<u>СБОРОЧНЫЕ ЕДИНИЦЫ</u>		
	3	СЕТКА С2-9-1	2	3.006.1-2.87.3-9
	4	С4-20	4	-46
	5	С2-17	1	-15
	6	С4-50	2	-73

МАРКА ЛОТКА	Поз.	НАИМЕНОВАНИЕ	Кол.	ОБОЗНАЧЕНИЕ ДОКУМЕНТА
Л15-11		<u>СБОРОЧНЫЕ ЕДИНИЦЫ</u>		
	3	СЕТКА С2-9-2	2	3.006.1-2.87.3-9
	4	С4-20-1	4	-46
	5	С2-17	1	-15
	6	С4-50	2	-73
	Л15-12		<u>СБОРОЧНЫЕ ЕДИНИЦЫ</u>	
3		СЕТКА С2-9-3	2	3.006.1-2.87.3-9
4		С4-20-2	4	-46
5		С2-17-1	1	-15
6		С4-50	2	-73
Л15-15			<u>СБОРОЧНЫЕ ЕДИНИЦЫ</u>	
	3	СЕТКА С2-9-3	2	3.006.1-2.87.3-9
	4	С4-20-2	4	-46
	5	С2-17-1	1	-15
	6	С4-50	2	-73
	Л15-3а		<u>СБОРОЧНЫЕ ЕДИНИЦЫ</u>	
3		СЕТКА С2-9	2	3.006.1-2.87.3-9
4		С4-7	2	-38
5		С2-17	1	-15
7		ИЗДЕЛИЕ ЗАКЛАДНОЕ М 1	4	-118

Име. № повор. | Подпись и дата | Взам. инв. №

3.006.1-2.87.1-29 Лист 2

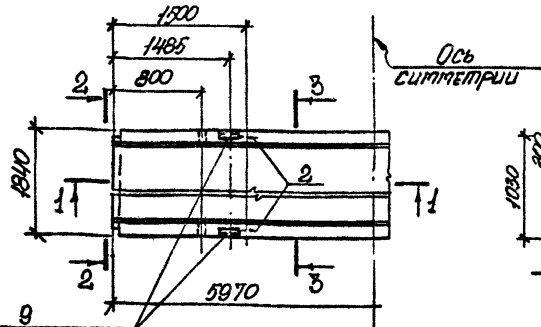
22991-01 43

ФОРМАТ А3

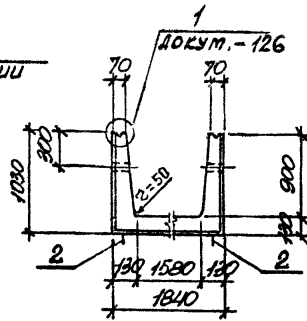
МАРКА ЛОТКА	Поз.	НАИМЕНОВАНИЕ	Кол.	ОБОЗНАЧЕНИЕ ДОКУМЕНТА
		<u>СБОРОЧНЫЕ ЕДИНИЦЫ</u>		
Л15-5а	3	СЕТКА С2-9	2	3.006.1-287.3-9
	4	С4-20	4	-46
	5	С2-17	1	-15
	6	С4-50	2	-73
	7	ИЗДЕЛИЕ ЗАКЛАДНОЕ М1	4	-118
		<u>СБОРОЧНЫЕ ЕДИНИЦЫ</u>		
Л15-8а	3	СЕТКА С2-9-1	2	3.006.1-2.87.3-9
	4	С4-20	4	-46
	5	С2-17	1	-15
	6	С4-50	2	-73
	7	ИЗДЕЛИЕ ЗАКЛАДНОЕ М1	4	-118
		<u>СБОРОЧНЫЕ ЕДИНИЦЫ</u>		
Л15-11а	3	СЕТКА С2-9-2	2	3.006.1-2.87.3-9
	4	С4-20-1	4	-46
	5	С2-17	1	-15
	6	С4-50	2	-73
	7	ИЗДЕЛИЕ ЗАКЛАДНОЕ М1	4	-118

МАРКА ЛОТКА	Поз.	НАИМЕНОВАНИЕ	Кол.	ОБОЗНАЧЕНИЕ ДОКУМЕНТА
		<u>СБОРОЧНЫЕ ЕДИНИЦЫ</u>		
Л15-12а	3	СЕТКА С2-9-3	2	3.006.1-2.87.3-9
	4	С4-20-2	4	-46
	5	С2-17-1	1	-15
	6	С4-50	2	-73
	7	ИЗДЕЛИЕ ЗАКЛАДНОЕ М1	4	-118
		<u>СБОРОЧНЫЕ ЕДИНИЦЫ</u>		
Л15-15а	3	СЕТКА С2-9-3	2	3.006.1-2.87.3-9
	4	С4-20-2	4	-46
	5	С2-17-1	1	-15
	6	С4-50	2	-73
	7	ИЗДЕЛИЕ ЗАКЛАДНОЕ М1	4	-118

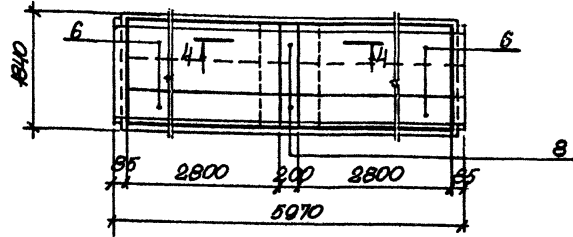
ПЛАН ЛОТКА



2-2 ПОВЕРХНО

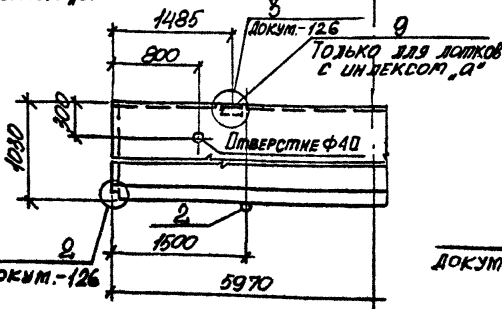


План раскладки угловых сеток длиной 2,85м для лотков Л16-5... Л16-15; Л16-5а... Л16-15а при стыках в продольном и поперечном направлениях.



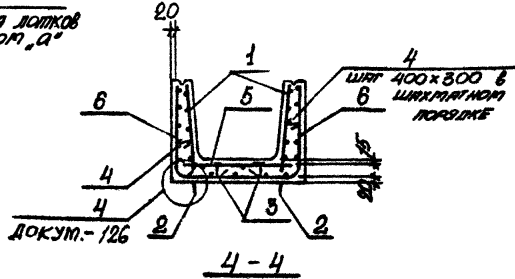
Только для лотков с индексом „а“

1-1

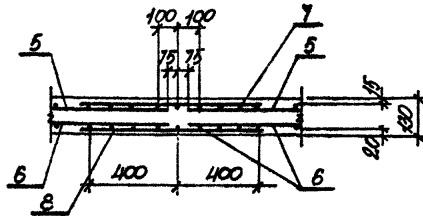


3-3

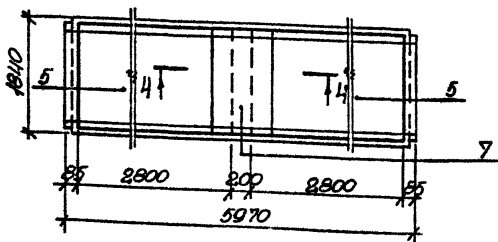
СХЕМА АРМИРОВАНИЯ



4-4



План раскладки верхних сеток длиной 2,85м для лотков Л16-5... Л16-15; Л16-5а... Л16-15а при стыке в продольном направлении



МАРКА ЛОТКА	КЛАСС БЕТОНА	ОБЪЕМ БЕТОНА, м³	МАССА, т
Л16-3; Л16-3а	В15	2,52	6,30
Л16-5; Л16-5а			
Л16-8; Л16-8а			
Л16-11; Л16-11а			
Л16-12; Л16-12а	В25		
Л16-15; Л16-15а	В35		

СПЕЦИФИКАЦИЮ СМ. НА ЛИСТЕ 2,3.

ЛИСТ № 02.01.01. Подписать и датой. Ворот. Индекс.

ИЗЧ.ОТД.	БРОДОВИКИ	Л
И.КОМП.	УТАНЦЕВА	Л
И.КОМП.	КОРДАКОВ	Л
ДИК.ПР.	ЧЕРЯКОВА	Л
ВЕД.ЛИН.	УТАНЦЕВА	Л
ПРОБЕР.	УТАНЦЕВА	Л
ИНЖЕНЕР	КОВЫЧ	Л

3.006.1-2.87.1-31

Лоток
Л16-3... Л16-15,
Л16-3а... Л16-15а.

Страниц	Лист	Листов
Р	1	8
ХАРЬКОВСКИЙ ПРОЕКТИРОВАЛЬНИК		

МАРКА ЛОТКА	ЛОЗ	НАИМЕНОВАНИЕ	КОЛ.	ОБОЗНАЧЕНИЕ ДОКУМЕНТА
ДЛЯ ВСЕХ МАРОК		<u>ДОКУМЕНТАЦИЯ</u>		
		ТЕХНИЧЕСКОЕ ОПИСАНИЕ		3.006.1-2.87.1 ТО
		ВЕЛОКОСТЬ РАСХОДА СИГАЛ		3.006.1-2.87.1 РС
		СХЕМА ФИКСАЦИИ СЕТОК		3.006.1-2.87.1-127
		<u>СБОРОЧНЫЕ ЕДИНИЦЫ</u>		
	1	СЕТКА С1-1	2	3.006.1-2.87.3-1
		<u>ДЕТАЛИ</u>		
	2	ПЕТЛЯ УП1-12	4	1.400-9, вып.1
	3	ФИКСАТОР Ф1	13	3.006.1-2.87.3-129
	4	СТЕРЖЕНЬ АРМАТУРНЫЙ СУ1	48	-129
Л16-3		<u>СБОРОЧНЫЕ ЕДИНИЦЫ</u>		
	5	СЕТКА С2-6	1	3.006.1-2.87.3-7
	6	С4-8	2	-39
Л16-5		<u>СБОРОЧНЫЕ ЕДИНИЦЫ</u>		
	5	СЕТКА С2-9	2	3.006.1-2.87.3-9
	6	С4-21	4	-47
	7	С2-17	1	-15
	8	С4-51	2	-73

МАРКА ЛОТКА	ЛОЗ	НАИМЕНОВАНИЕ	КОЛ.	ОБОЗНАЧЕНИЕ ДОКУМЕНТА
Л16-8		<u>СБОРОЧНЫЕ ЕДИНИЦЫ</u>		
	5	СЕТКА С2-9-1	2	3.006.1-2.87.3-9
	6	С4-21-1	4	-47
	7	С2-17	1	-15
	8	С4-51	2	-73
Л16-11		<u>СБОРОЧНЫЕ ЕДИНИЦЫ</u>		
	5	СЕТКА С2-9-1	2	3.006.1-2.87.3-9
	6	С4-21-1	4	-47
	7	С2-17	1	-15
	8	С4-51	2	-73
Л16-12		<u>СБОРОЧНЫЕ ЕДИНИЦЫ</u>		
	5	СЕТКА С2-9-3	2	3.006.1-2.87.3-9
	6	С4-21-2	4	-47
	7	С2-17-1	1	-15
	8	С4-51	2	-73

1987 г. ЛОТКА
 РАБОТАЕТ П. СТОЛЕТ
 ВЕЛОКОСТЬ СИГАЛ

3.006.1-2.87.1-31 Л/с
2

МАРКА ЛОТКА	№№	НАИМЕНОВАНИЕ	КОЛ	ОБОЗНАЧЕНИЕ ДОКУМЕНТА
Л16-15		<u>СБОРОЧНЫЕ ЕДИНИЦЫ</u>		
	5	СЕТКА С2-9-3	2	3.006.1-2.873-9
	6	С4-21-2	4	-47
	7	С2-17-1	1	-15
	8	С4-51	2	-73
Л16-3а		<u>СБОРОЧНЫЕ ЕДИНИЦЫ</u>		
	5	СЕТКА С2-6	1	3.006.1-2.873-7
	6	С4-8	2	-39
	9	ИЗДЕЛИЕ ЗАКЛЮДНОЕ М-1	4	-118
Л16-5а		<u>СБОРОЧНЫЕ ЕДИНИЦЫ</u>		
	5	СЕТКА С2-9	2	3.006.1-2.873-9
	6	С4-21	4	-47
	7	С2-17	1	-15
	8	С4-51	2	-73
Л16-8а		<u>СБОРОЧНЫЕ ЕДИНИЦЫ</u>		
	5	СЕТКА С2-9-1	2	3.006.1-2.873-9
	6	С4-21-1	4	-47
	7	С2-17	1	-15
	8	С4-51	2	-73
9	ИЗДЕЛИЕ ЗАКЛЮДНОЕ М-1	4	-118	

МАРКА ЛОТКА	№№	НАИМЕНОВАНИЕ	КОЛ.	ОБОЗНАЧЕНИЕ ДОКУМЕНТА
Л16-11а		<u>СБОРОЧНЫЕ ЕДИНИЦЫ</u>		
	5	СЕТКА С2-9-1	2	3.006.1-2.873-9
	6	С4-21-1	4	-47
	7	С2-17	1	-15
	8	С4-51	2	-73
	9	ИЗДЕЛИЕ ЗАКЛЮДНОЕ М-1	4	-118
Л16-12а		<u>СБОРОЧНЫЕ ЕДИНИЦЫ</u>		
	5	СЕТКА С2-9-3	2	3.006.1-2.873-9
	6	С4-21-2	4	-47
	7	С2-17-1	1	-15
	8	С4-51	2	-73
Л16-15а		<u>СБОРОЧНЫЕ ЕДИНИЦЫ</u>		
	5	СЕТКА С2-9-3	2	3.006.1-2.873-9
	6	С4-21-2	4	-47
	7	С2-17-1	1	-15
	8	С4-51	2	-73
9	ИЗДЕЛИЕ ЗАКЛЮДНОЕ М-1	4	-118	

УЧЕТ И ПОИСК ДОКУМЕНТОВ И ЛОТКОВ

3.006.1-2.871-31

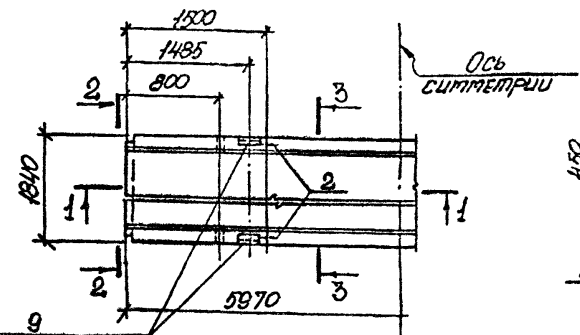
Лист

3

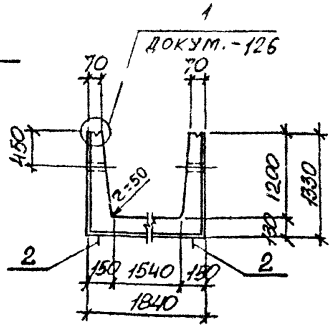
22991-01 48

ФОРМАТ А3

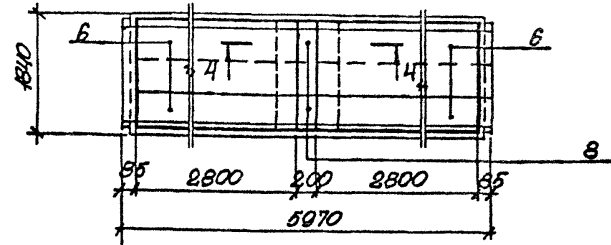
План лотка



2-2 повернуто

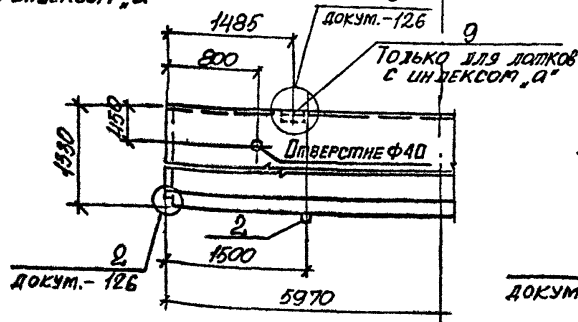


План раскладки угловых сеток длиной 2,85 м для лотков Л17-8...Л17-15; Л17-8а...Л17-15а при стыках в продольном и поперечном направлениях.

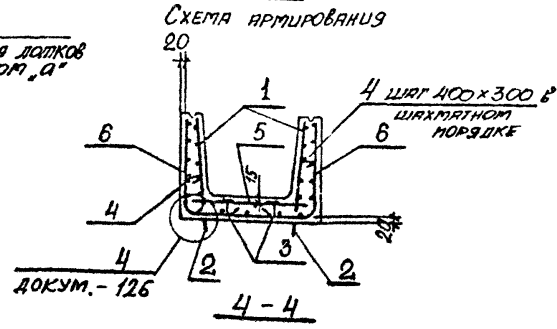


Только для лотков с индексом 'а'

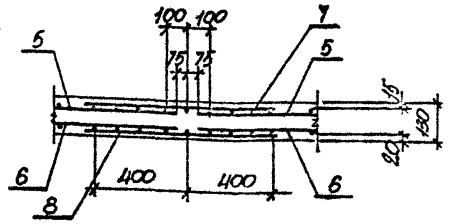
1-1



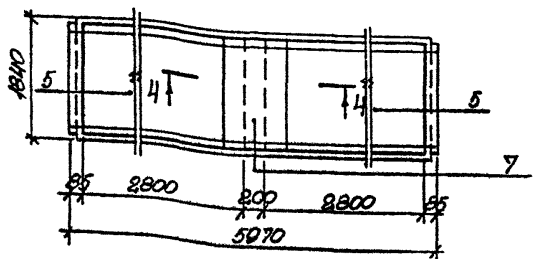
3-3



4-4



План раскладки верхних сеток длиной 2,85 м для лотков Л17-8...Л17-15; Л17-8а...Л17-15а при стыке в продольном направлении



МАРКА ЛОТКА	КЛАСС БЕТОНА	ОБЪЕМ БЕТОНА, м³	МАССА, т
Л17-3; Л17-3а	В16	3,00	7,50
Л17-5; Л17-5а			
Л17-8; Л17-8а			
Л17-11; Л17-11а			
Л17-12; Л17-12а	В25		
Л17-15; Л17-15а	В35		

СПЕЦИФИКАЦИЮ СМ. НА ЛИСТЕ 2,3.

ШКАЛА И ПОЯС. ПОДПИСАТЬ В ЛИСТЕ ВЕРХНЕЙ ЛИСТЫ

ИЗЧ. ОТМ.	БРОДСКИЙ	Л
И. КОНСТ.	УЛТАНЦЕВА	Л
И. КОНСТ.	КОРОЛЕВИЧ	Л
ОУК. ПР.	УСТАКОВА	Л
ВЕД. ИНЖ.	УЛТАНЦЕВА	Л
ПРОБ. ПР.	УЛТАНЦЕВА	Л
ИНЖЕНЕР	КОЗЫБ	Л

3.006.1-2.87.1-33

Лоток
Л17-3...Л17-15;
Л17-3а...Л17-15а.

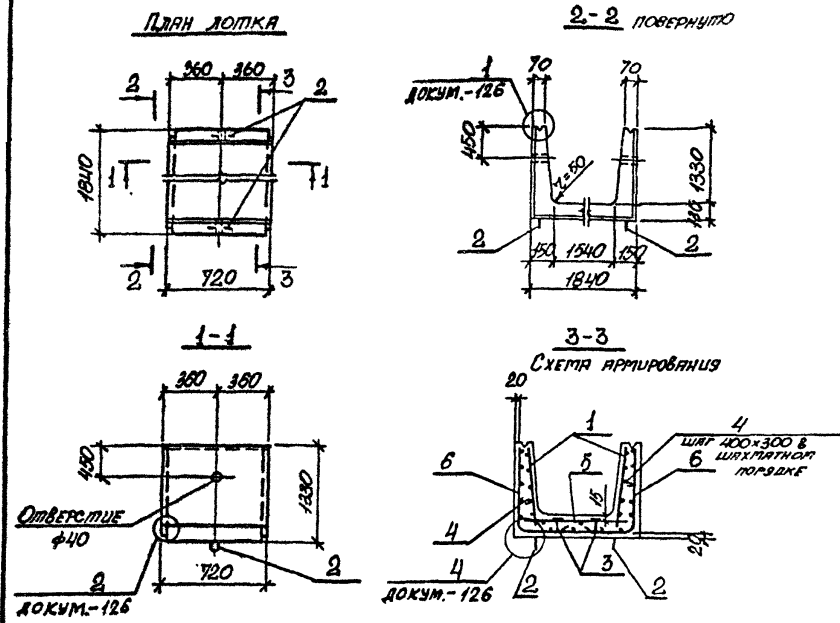
Страница	Лист	Листов
Р	1	3
ХАРЬКОВСКИЙ ПРОЕКТИРОВАЛЬНИКПРОЕКТ		

22991-01 50

ФОРМАТ А3

МАРКА ЛОТКА	№03	НАИМЕНОВАНИЕ	КОЛ.	ОБОЗНАЧЕНИЕ ДОКУМЕНТА
ЛН7-15		<u>СБОРОЧНЫЕ ЕДИНИЦЫ</u>		
	5	СЕТКА С2-9-2	2	3.006.1-2.87.3-9
	6	С4-22-1	4	-48
	7	С2-17	1	-15
	8	С4-52	2	-74
ЛН7-3а		<u>СБОРОЧНЫЕ ЕДИНИЦЫ</u>		
	5	СЕТКА С2-6	1	3.006.1-2.87.3-9
	6	С4-9	2	-39
	9	УЗВЕЛЛЕ ЗАКЛАДНОЕ М1	4	-118
ЛН7-5а		<u>СБОРОЧНЫЕ ЕДИНИЦЫ</u>		
	5	СЕТКА С2-6-1	1	3.006.1-2.87.3-9
	6	С4-9	2	-39
	9	УЗВЕЛЛЕ ЗАКЛАДНОЕ М1	4	-118
ЛН7-8а		<u>СБОРОЧНЫЕ ЕДИНИЦЫ</u>		
	5	СЕТКА С2-9-1	2	3.006.1-2.87.3-9
	6	С4-22	4	-48
	7	С2-17	1	-15
	8	С4-52	2	-74
	9	УЗВЕЛЛЕ ЗАКЛАДНОЕ М1	4	-118

МАРКА ЛОТКА	№03	НАИМЕНОВАНИЕ	КОЛ.	ОБОЗНАЧЕНИЕ ДОКУМЕНТА
ЛН7-11а		<u>СБОРОЧНЫЕ ЕДИНИЦЫ</u>		
	5	СЕТКА С2-9-1	2	3.006.1-2.87.3-9
	6	С4-22	4	-48
	7	С2-17	1	-15
	8	С4-52	2	-74
	9	УЗВЕЛЛЕ ЗАКЛАДНОЕ М1	4	-118
ЛН7-12а		<u>СБОРОЧНЫЕ ЕДИНИЦЫ</u>		
	5	СЕТКА С2-9-2	2	3.006.1-2.87.3-9
	6	С4-22-1	4	-48
	7	С2-17	1	-15
	8	С4-52	2	-74
ЛН7-15а		<u>СБОРОЧНЫЕ ЕДИНИЦЫ</u>		
	5	СЕТКА С2-9-2	2	3.006.1-2.87.3-9
	6	С4-22-1	4	-48
	7	С2-17	1	-15
	8	С4-52	2	-74
	9	УЗВЕЛЛЕ ЗАКЛАДНОЕ М1	4	-118



МАРКА ЛОТКА	КЛАСС БЕТОНА	ОБЪЕМ БЕТОНА, м³	МАССА, т
Л17г-3	В15	0,38	0,95
Л17г-5			
Л17г-8			
Л17г-11	В25		
Л17г-12			
Л17г-15	В35		

МАРКА ЛОТКА	Поз.	НАИМЕНОВАНИЕ	КОЛ.	ОЗНАЧЕНИЕ ДОКУМЕНТА
Для всех марок	<u>ДОКУМЕНТАЦИЯ</u>			
		ТЕХНИЧЕСКОЕ ОУСТАНОВЛЕНИЕ		3.006.1-2.87.1 ТО
		ВЕДОМОСТЬ РАСХОДА СТАЛИ		3.006.1-2.87.1 РС
		СХЕМА ФУКСАЦИИ СЕТКИ		3.006.1-2.87.1 - 127
	<u>СБОРОЧНЫЕ ЕДИНИЦЫ</u>			
	1	СЕТКА С1-11	2	3.006.1-2.87.3-3
	<u>ДЕТАЛИ</u>			
	2	ЛЕНТА УП1-4	2	1.400-9, Вып.1
	3	ФИКСАТОР Ф1	4	3.006.1-2.87.3-129
	4	СТЕРЖЕНЬ АРМАТУРНЫЙ С1	8	3.006.1-2.87.3-129
Л17г-3	<u>СБОРОЧНЫЕ ЕДИНИЦЫ</u>			
	5	СЕТКА С2-26	1	3.006.1-2.87.3-20
	6	С4-69	2	-88
	<u>СБОРОЧНЫЕ ЕДИНИЦЫ</u>			
Л17г-5	5	СЕТКА С2-26-1	1	3.006.1-2.87.3-20
	6	С4-69	2	-88
Л17г-8	<u>СБОРОЧНЫЕ ЕДИНИЦЫ</u>			
	5	СЕТКА С2-26-3	1	3.006.1-2.87.3-20
	6	С4-69-1	2	-88
	Л17г-11	<u>СБОРОЧНЫЕ ЕДИНИЦЫ</u>		
5		СЕТКА С2-26-3	1	3.006.1-2.87.3-20
	6	С4-69-1	2	-88
	Л17г-12	<u>СБОРОЧНЫЕ ЕДИНИЦЫ</u>		
5		СЕТКА С2-26-4	1	3.006.1-2.87.3-20
	6	С4-69-2	2	-88
	Л17г-15	<u>СБОРОЧНЫЕ ЕДИНИЦЫ</u>		
5		СЕТКА С2-26-4	1	3.006.1-2.87.3-20
	6	С4-69-2	2	-88

Имя и фамилия проектирующего

ИЗМ. ОТЗ.	БРОДСКИЙ	Л
И. КОНСТ.	УШАНЦЕВ	Л
И. КОНСТ.	КОРСТЕНКО	Л
Р.К. ДР.	УШАНЦЕВ	Л
В.З. ЛИН.	УШАНЦЕВ	Л
ПРОВЕРИЛ	УШАНЦЕВ	Л
ДИЗАЙНЕР	КОЗЫБ	Л

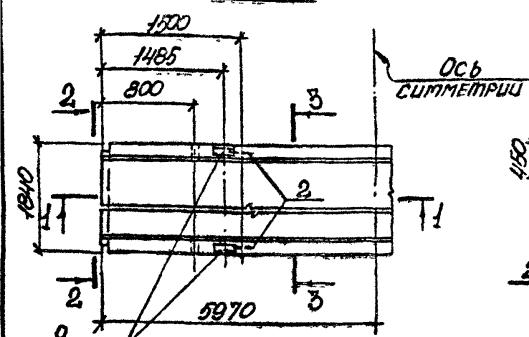
3.006.1-2.87.1-34

Лоток
Л17г-3... Л17г-15

Страна	Лист	Листов
Р		1

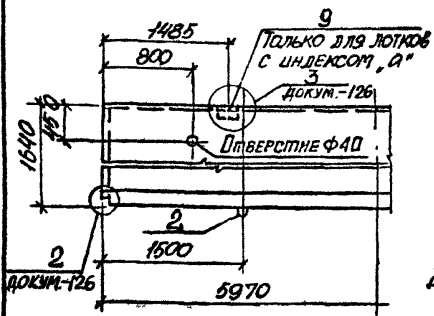
ХАРЬКОВСКИЙ
ПРОЕКТИРОВАЛЬНИК

План лотка

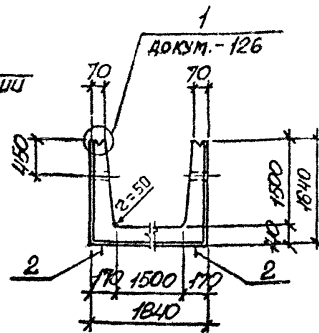


Только для лотков с индексом, а"

1-1

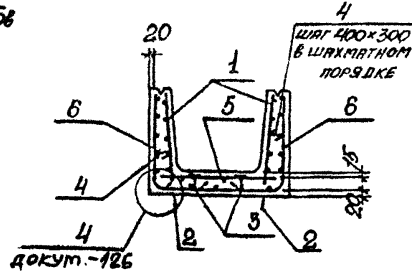


2-2 поваручо

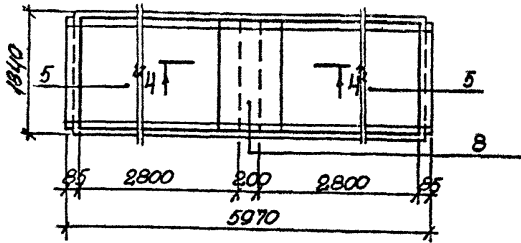


3-3

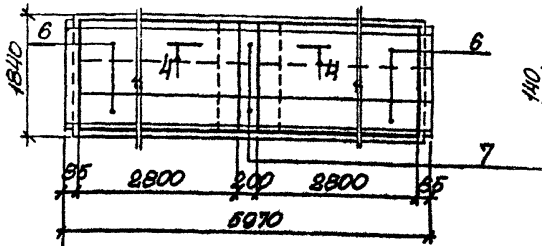
Схема армирования



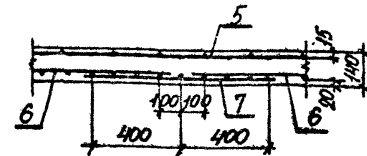
План раскладки верхних сеток длиной 2,85м для лотков Л18-8... Л18-15, Л18-8а... Л18-15а при стыке в продольном направлении.



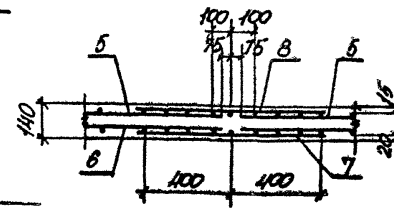
План раскладки угловых сеток длиной 2,85м для лотков Л18-5... Л18-15, Л18-5а... Л18-15а при стыках в продольном и поперечных направлениях.



4-4 для лотков Л18-5, Л18-5а



4-4 для лотков Л18-8... Л18-15, Л18-8а... Л18-15а



МАРКА ЛОТКА	КЛАСС БЕТОНА	ОБЪЕМ БЕТОНА, м³	МАССА, т
Л18-3; Л18-3а	В15	3,72	9,30
Л18-5; Л18-5а			
Л18-8; Л18-8а	В25	3,72	9,30
Л18-11; Л18-11а			
Л18-12; Л18-12а	В35	3,72	9,30
Л18-15; Л18-15а			

СПЕЦИФИКАЦИЮ см. на листе 2,3.

НАЧ.ОТД.	БРОДЯКИН	ИЗ		3.006.1-2.87.1-35		
И.КОНТР.	УШАЦЕВА	ИЗ				
И.КОНСТ.	КОРТЕЦКИИ	ИЗ				
РАК.ГР.	ЧУМАКОВА	ИЗ				
ВЕД.ИНЖ.	УШАЦЕВА	ИЗ				
ПРОБЕРИЛ	УШАЦЕВА	ИЗ		Лоток Л18-3... Л18-15; Л18-3а... Л18-15а		
ИНЖЕНЕР	КОЗЫБ	ИЗ				
				СТАДИУС	Лист	Листов
				Р	1	3
				ХАРЬКОВСКИЙ ПРОЕКТИВНИИПРОЕКТ		

ШКАЛА: ДЛИНА, ПОДЛИНА И ШИРИНА

МАРКА ЛОТКА	№№	НАИМЕНОВАНИЕ	КОЛ.	ОБОЗНАЧЕНИЕ ДОКУМЕНТА
Для всех марок		<u>ДОКУМЕНТАЦИЯ</u>		
		ТЕХНИЧЕСКОЕ ОПИСАНИЕ		3.006.1-2.87.1 ТО
		ВЕДОМОСТЬ РАСХОДА СТАЛИ		3.006.1-2.87.1 РС
		СЕТКА ФАКСИЦИЛИ СЕТОК		3.006.1-2.87.1 -127
		<u>СБОРОЧНЫЕ ЕДИНИЦЫ</u>		
	1	СЕТКА С1-3	2	3.006.1-2.87.3 -1
	2	ПЕТЛЯ НУП-1	4	-125
	3	ФАКСИТОР Ф 2	18	3.006.1-2.87.3-129
4	СТЕРЖЕНЬ АРМАТУРНЫЙ СТ1	72	-129	
Л1В-3		<u>СБОРОЧНЫЕ ЕДИНИЦЫ</u>		
	5	СЕТКА С2-6	1	3.006.1-2.87.3-7
	6	С4-10	2	-40
Л1В-5		<u>СБОРОЧНЫЕ ЕДИНИЦЫ</u>		
	5	СЕТКА С2-6-1	1	3.006.1-2.87.3-7
	6	С4-23	4	-49
	7	С4-53	2	-74
Л1В-8		<u>СБОРОЧНЫЕ ЕДИНИЦЫ</u>		
	5	СЕТКА С2-9	2	3.006.1-2.87.3-9
	6	С4-23-1	4	-49
	7	С4-53	2	-74
	8	С2-17	1	-15

МАРКА ЛОТКА	№№	НАИМЕНОВАНИЕ	КОЛ.	ОБОЗНАЧЕНИЕ ДОКУМЕНТА
Л1В-11		<u>СБОРОЧНЫЕ ЕДИНИЦЫ</u>		
	5	СЕТКА С2-9	2	3.006.1-2.87.3-9
	6	С4-23-1	4	-49
	7	С4-53	2	-74
	8	С2-17	1	-15
Л1В-12		<u>СБОРОЧНЫЕ ЕДИНИЦЫ</u>		
	5	СЕТКА С2-9-1	2	3.006.1-2.87.3-9
	6	С4-23-2	4	-49
	7	С4-53	2	-74
8	С2-17	1	-15	
Л1В-15		<u>СБОРОЧНЫЕ ЕДИНИЦЫ</u>		
	5	СЕТКА С2-9-1	2	3.006.1-2.87.3-9
	6	С4-23-2	4	-49
	7	С4-53	2	-74
8	С2-17	1	-15	
Л1В-3А		<u>СБОРОЧНЫЕ ЕДИНИЦЫ</u>		
	5	СЕТКА С2-6	1	3.006.1-2.87.3-7
	6	С4-10	2	-40
	9	УВЕРЕННЕ ВАНТАЖНОЕ М1	4	-118

Л1В-1000Л. Указатель. Лист 24 из 25

3.006.1-2.87.1-35 Лист 2

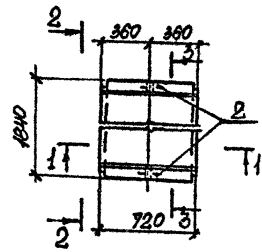
22991-01 55

ФОРМАТ А3

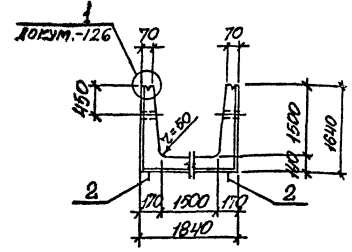
МАРКА ЛОТКА	ПОР.	НАИМЕНОВАНИЕ	КОЛ.	ОБОЗНАЧЕНИЕ ДОКУМЕНТА
ЛНВ-5а		<u>СБОРОЧНЫЕ ЕДИНИЦЫ</u>		
	5	СЕТКА С2-6-1	1	3.006.1-2.873-7
	6	С4-23	4	-49
	7	С4-53	2	-74
	9	УЗДЕЛЫЕ ЗАКЛЮПКИ М1	4	-118
ЛНВ-8а		<u>СБОРОЧНЫЕ ЕДИНИЦЫ</u>		
	5	СЕТКА С2-9	2	3.006.1-2.873-9
	6	С4-23-1	4	-49
	7	С4-53	2	-74
	8	С2-17	1	-15
9	УЗДЕЛЫЕ ЗАКЛЮПКИ М1	4	-118	
ЛНВ-14а		<u>СБОРОЧНЫЕ ЕДИНИЦЫ</u>		
	5	СЕТКА С2-9	2	3.006.1-2.873-9
	6	С4-23-1	4	-49
	7	С4-53	2	-74
	8	С2-17	1	-15
9	УЗДЕЛЫЕ ЗАКЛЮПКИ М1	4	-118	

МАРКА ЛОТКА	ПОР.	НАИМЕНОВАНИЕ	КОЛ.	ОБОЗНАЧЕНИЕ ДОКУМЕНТА
ЛНВ-12а		<u>СБОРОЧНЫЕ ЕДИНИЦЫ</u>		
	5	СЕТКА С2-9-1	2	3.006.1-2.873-9
	6	С4-23-2	4	-49
	7	С4-53	2	-74
	8	С2-17	1	-15
9	ЗАКЛЮПКИ УЗДЕЛЫЕ М1	4	-118	
ЛНВ-15а		<u>СБОРОЧНЫЕ ЕДИНИЦЫ</u>		
	5	СЕТКА С2-9-1	2	3.006.1-2.873-9
	6	С4-23-2	4	-49
	7	С4-53	2	-74
	8	С2-17	1	-15
9	ЗАКЛЮПКИ УЗДЕЛЫЕ М1	4	-118	

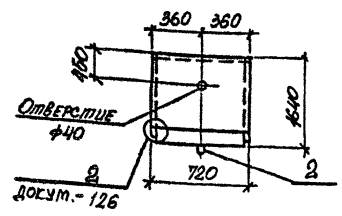
ПЛАН ЛЮЧКА



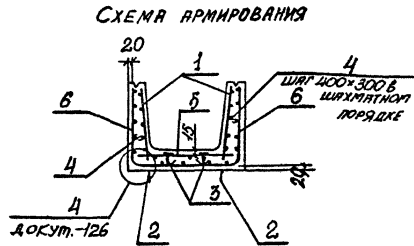
2-2 ПОВЕРХУ



1-1



3-3



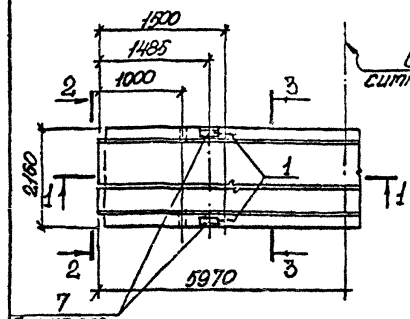
МАРКА ЛЮЧКА	КОЛ	НАИМЕНОВАНИЕ	КОЛ	ОБОЗНАЧЕНИЕ ДОКУМЕНТА
ЛЛЗ ВСЕХ МАРОК		<u>ДОКУМЕНТАЦИЯ</u>		
		ТЕХНИЧЕСКОЕ ОПИСАНИЕ		3.006.1-2.87.1 ТО
		ВЕЛОСОСТЬ РАБОТЫ ВСТАВКИ		3.006.1-2.87.1 РС
		СХЕМА ФУНКЦИОНАЛЬНЫХ СЛОЕВ		3.006.1-2.87.1 -127
		<u>СБОРОЧНЫЕ ЕДИНИЦЫ</u>		
	1	СЕТКА С1-15	2	3.006.1-2.87.3-3
		<u>ДЕТАЛИ</u>		
	2	ЛЕТЯЖ УП1-4	2	1.400-9, Вып.1
	3	ФИКСАТОР Ф2	4	3.006.1-2.87.3-129
	4	СПЕРЖЕНЬ АРМАТУРНЫЙ С1	10	-129
Л18г-3		<u>СБОРОЧНЫЕ ЕДИНИЦЫ</u>		
	5	СЕТКА С2-26	1	3.006.1-2.87.3-20
6	С4-70	2	-89	
Л18г-5		<u>СБОРОЧНЫЕ ЕДИНИЦЫ</u>		
	5	СЕТКА С2-26-1	1	3.006.1-2.87.3-20
6	С4-70-1	2	-89	
Л18г-8		<u>СБОРОЧНЫЕ ЕДИНИЦЫ</u>		
	5	СЕТКА С2-26-2	1	3.006.1-2.87.3-20
6	С4-70-2	2	-89	
Л18г-11		<u>СБОРОЧНЫЕ ЕДИНИЦЫ</u>		
	5	СЕТКА С2-26-2	1	3.006.1-2.87.3-20
6	С4-70-2	2	-89	
Л18г-13		<u>СБОРОЧНЫЕ ЕДИНИЦЫ</u>		
	5	СЕТКА С3-26-3	1	3.006.1-2.87.3-20
6	С4-70-3	2	-89	
Л18г-15		<u>СБОРОЧНЫЕ ЕДИНИЦЫ</u>		
	5	СЕТКА С2-26-3	1	3.006.1-2.87.3-20
6	С4-70-3	2	-89	

МАРКА ЛЮЧКА	КЛАСС БЕТОНА	ОБЪЕМ БЕТОНА, м³	КЛАСС, Т
Л18г-3	В15	0,47	1,18
Л18г-5			
Л18г-8			
Л18г-11	В25		
Л18г-13			
Л18г-15			

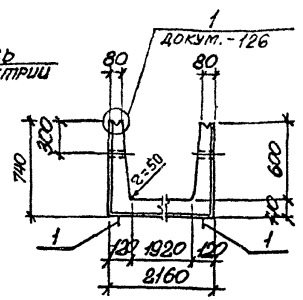
ИЗЧ.ОТД.	БРОДСКИЙ	Л	3.006.1-2.87.1-36
И.КОНТРОЛ.	СЛАТЦЕВ	Л	
О.ПРОЕКТА	КОЗЫБ	Л	
Р.К.П.	СЛАТЦЕВ	Л	
В.В.И.И.	СЛАТЦЕВ	Л	
ПРОЕКТА	СЛАТЦЕВ	Л	Лоток Л18г-3... Л18г-15
ДИЗАЙНЕР	КОЗЫБ	Л	
			Статус: Лист
			Р 1
			ХАРЬКОВСКИЙ ПРОЕКТИРОВАЛЬНИК

СВЯЗЬ МАРКОК ЛЮЧКА И ДИТАЖ СБОРОЧНЫХ ЕДИНИЦ

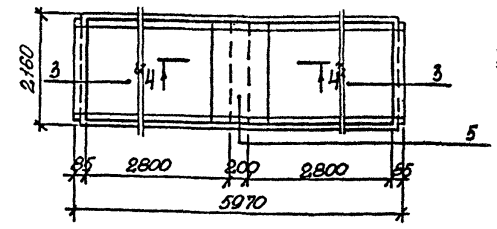
ПЛАН ЛОТКА



2-2 ПОВЕРХНО

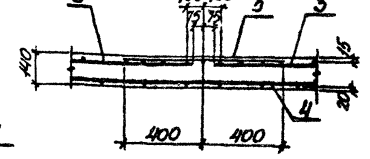


ПЛАН РАСКЛАДКИ ВЕРХНИХ СЕТОК ДЛИНОЙ 2,85 м для лотков Л19-3 ... Л19-15, Л19-3а ... Л19-15а при стыке в продольном направлении.



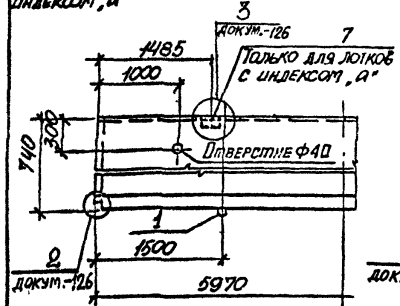
4-4

для лотков Л19-3, Л19-3а



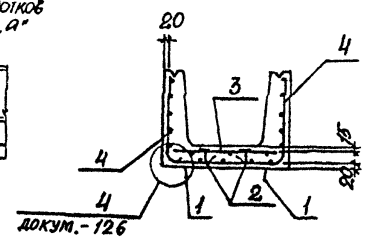
ТОЛЬКО для лотков с индексом, а

1-1

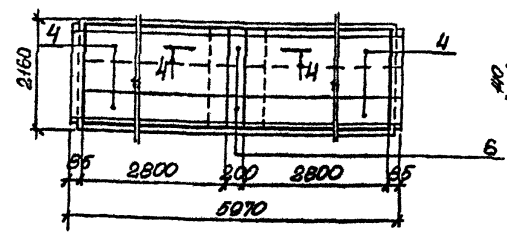


3-3

СХЕМА АРМИРОВАНИЯ

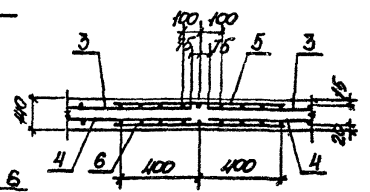


ПЛАН РАСКЛАДКИ УГЛОВЫХ СЕТОК ДЛИНОЙ 2,85 м для лотков Л19-5 ... Л19-15, Л19-5а ... Л19-15а при стыках в продольном и поперечных направлениях.



4-4

для лотков Л19-5 ... Л19-15, Л19-5а ... Л19-15а



Указ. на лоток, вид сверху и сбоку, длина, ширина

МАРКА ЛОТКА	КЛАСС БЕТОНА	ОБЪЕМ БЕТОНА, м³	МАССА, т
Л19-3; Л19-3а	B15	2,52	6,30
Л19-5; Л19-5а			
Л19-8; Л19-8а			
Л19-11; Л19-11а			
Л19-12; Л19-12а			
Л19-15; Л19-15а			

СПЕЦИФИКАЦИЮ см. на листе 2,3.

ИЗДАТЕЛЬСТВО	БЕЛОРУССКИЙ			3.006.1 - 2.87.1-37
И. КОМП.	УПРАВЛЕНИЕ			
И. КОМП.	КОРПОРАЦИЯ			
И. КОМП.	УПРАВЛЕНИЕ			
И. КОМП.	УПРАВЛЕНИЕ			
И. КОМП.	УПРАВЛЕНИЕ			Лоток Л19-3... Л19-15 Л19-3а... Л19-15а
И. КОМП.	УПРАВЛЕНИЕ			
И. КОМП.	УПРАВЛЕНИЕ			
И. КОМП.	УПРАВЛЕНИЕ			ХАРЬКОВСКИЙ ПРОМСТРОИПРОЕКТИ
И. КОМП.	УПРАВЛЕНИЕ			
И. КОМП.	УПРАВЛЕНИЕ			

МАРКА ЛОТКА	Лот.	НАИМЕНОВАНИЕ	КОЛ.	ОБОЗНАЧЕНИЕ ДОКУМЕНТА
Для всех марок		<u>ДОКУМЕНТАЦИЯ</u>		
		ТЕХНИЧЕСКОЕ ОПИСАНИЕ		3.006.1-2.87.1 ТО
		ВЕДОМОСТЬ РАСХОДА СТАЛИ		3.006.1-2.87.1 РС
		СХЕМА ФИКСАЦИИ СЕТОК		3.006.1-2.87.1-127
		<u>ТЕМАРИ</u>		
		1 ПЕТЛЯ ШП-12	4	1.400-9, Вып.1
	2 ФИКСАТОР Ф 2	18	3.006.1-2.87.3-129	
Ж19-3		<u>СБОРОЧНЫЕ ЕДИНИЦЫ</u>		
	3	СЕТКА С2-10-2	2	3.006.1-2.87.3-10
	4	С4-11	2	-41
	5	С2-19	1	-16
Ж19-5		<u>СБОРОЧНЫЕ ЕДИНИЦЫ</u>		
	3	СЕТКА С2-10-3	2	3.006.1-2.87.3-10
	4	С4-24	4	-50
	5	С2-19	1	-16
	6	С4-54	2	-75
Ж19-8		<u>СБОРОЧНЫЕ ЕДИНИЦЫ</u>		
	3	СЕТКА С2-10-4	2	3.006.1-2.87.3-10
	4	С4-24-1	4	-50
	5	С2-19	1	-16
	6	С4-54	2	-75

МАРКА ЛОТКА	Лот.	НАИМЕНОВАНИЕ	КОЛ.	ОБОЗНАЧЕНИЕ ДОКУМЕНТА
Ж19-11		<u>СБОРОЧНЫЕ ЕДИНИЦЫ</u>		
	3	СЕТКА С2-10-5	2	3.006.1-2.87.3-10
	4	С4-24-1	4	-50
	5	С2-19-1	1	-16
	6	С4-54	2	-75
	Ж19-12		<u>СБОРОЧНЫЕ ЕДИНИЦЫ</u>	
3		СЕТКА С2-10-6	2	3.006.1-2.87.3-10
4		С4-24-2	4	-50
5		С2-19-1	1	-16
6		С4-54	2	-75
Ж19-15			<u>СБОРОЧНЫЕ ЕДИНИЦЫ</u>	
	3	СЕТКА С2-10-6	2	3.006.1-2.87.3-10
	4	С4-24-2	4	-50
	5	С2-19-1	1	-16
	6	С4-54	2	-75
	Ж19-3а		<u>СБОРОЧНЫЕ ЕДИНИЦЫ</u>	
3		СЕТКА С2-10-2	2	3.006.1-2.87.3-10
4		С4-11	2	-41
5		С2-19	1	-16
7		УЗЕЛЛЕ ЗАКЛАДНОЕ М1	4	-118

3.006.1-2.87.1-37

Лот.

2

22991-01 59

ФОРМАТ 1/3

МАРКА ЛОТКА	Поз.	НАИМЕНОВАНИЕ	КОЛ.	ОБОЗНАЧЕНИЕ ДОКУМЕНТА
ИИ9-5а		<u>СБОРОЧНЫЕ ЕДИНИЦЫ</u>		
	3	СЕТКА С2-10-3	2	3.006.1-2.87.3-10
	4	С4-24	4	-50
	5	С2-19	1	-16
	6	С4-54	2	-75
	7	УЗВЕЛЮБ ЗАКЛЮЧЕНИЕ М1	4	-118
ИИ9-8а		<u>СБОРОЧНЫЕ ЕДИНИЦЫ</u>		
	3	СЕТКА С2-10-4	2	3.006.1-2.87.3-10
	4	С4-24-1	4	-50
	5	С2-19	1	-16
	6	С4-54	2	-75
	7	УЗВЕЛЮБ ЗАКЛЮЧЕНИЕ М1	4	-118
ИИ9-11а		<u>СБОРОЧНЫЕ ЕДИНИЦЫ</u>		
	3	СЕТКА С2-10-5	2	3.006.1-2.87.3-10
	4	С4-24-1	4	-50
	5	С2-19-1	1	-16
	6	С4-54	2	-75
	7	УЗВЕЛЮБ ЗАКЛЮЧЕНИЕ М1	4	-118

МАРКА ЛОТКА	Поз.	НАИМЕНОВАНИЕ	КОЛ.	ОБОЗНАЧЕНИЕ ДОКУМЕНТА
ИИ9-12а		<u>СБОРОЧНЫЕ ЕДИНИЦЫ</u>		
	3	СЕТКА С2-10-6	2	3.006.1-2.87.3-10
	4	С4-24-2	4	-50
	5	С2-19-1	1	-16
	6	С4-54	2	-75
	7	УЗВЕЛЮБ ЗАКЛЮЧЕНИЕ М1	4	-118
ИИ9-15а		<u>СБОРОЧНЫЕ ЕДИНИЦЫ</u>		
	3	СЕТКА С2-10-6	2	3.006.1-2.87.3-10
	4	С4-24-2	4	-50
	5	С2-19-1	1	-16
	6	С4-54	2	-75
	7	УЗВЕЛЮБ ЗАКЛЮЧЕНИЕ М1	4	-118

ИИ9-11а
ИИ9-8а
ИИ9-5а

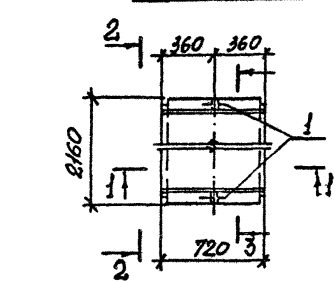
3.006.1-2.87.1-37

ИИ9
3

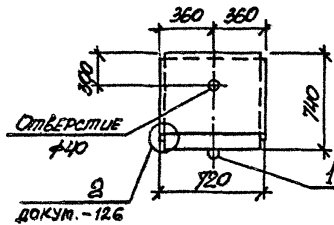
22991-01 60

ФОРМАТ А3

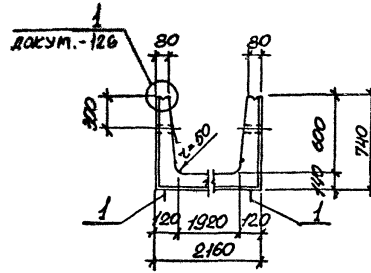
ПЛАН ЛОТКА



1-1

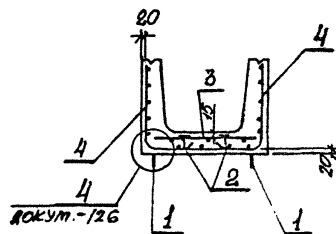


2-2 ПОВЕРХНО



3-3

СХЕМА АРМИРОВАНИЯ



МАРКА ЛОТКА	КЛАСС БЕТОНА	ОБЪЁМ БЕТОНА, м ³	МАССА, т
Л19г-3	В15	0,32	0,80
Л19г-5			
Л19г-8			
Л19г-11			
Л19г-12			
Л19г-15	В35		

МАРКА ЛОТКА	Поз.	НАИМЕНОВАНИЕ	КОЛ.	ОБОЗНАЧЕНИЕ ДОКУМЕНТА
Для всех марок		<u>ДОКУМЕНТАЦИЯ</u>		
		ТЕХНИЧЕСКОЕ ОПИСАНИЕ		3.006.1-2.87.1 Т0
		ВЕДОМОСТЬ АРСЕНАЛА СТАЛЫ		3.006.1-2.87.1 РС
		СХЕМА ФИКСАЦИИ СПЕКС		3.006.1-2.87.1-129
		<u>ЛЕТЯРИ</u>		
	1	ЛЕТЯР УП1-4	2	1.400-9, Вып.1
	2	ФИКСАТОР Ф2	4	3.006.1-2.87.3-129
		<u>СБОРОЧНЫЕ ЕДИНИЦЫ</u>		
Л19г-3	3	СЕТКА С2-27-2	1	3.006.1-2.87.3-21
	4	С4-71	2	-90
		<u>СБОРОЧНЫЕ ЕДИНИЦЫ</u>		
Л19г-5	3	СЕТКА С2-27-3	1	3.006.1-2.87.3-21
	4	С4-71-1	2	-90
		<u>СБОРОЧНЫЕ ЕДИНИЦЫ</u>		
Л19г-8	3	СЕТКА С2-27-4	1	3.006.1-2.87.3-21
	4	С4-71-2	2	-90
		<u>СБОРОЧНЫЕ ЕДИНИЦЫ</u>		
Л19г-11	3	СЕТКА С2-27-5	1	3.006.1-2.87.3-21
	4	С4-71-3	2	-90
		<u>СБОРОЧНЫЕ ЕДИНИЦЫ</u>		
Л19г-12	3	СЕТКА С2-27-6	1	3.006.1-2.87.3-21
	4	С4-71-3	2	-90
		<u>СБОРОЧНЫЕ ЕДИНИЦЫ</u>		
Л19г-15	3	СЕТКА С2-27-6	1	3.006.1-2.87.3-21
	4	С4-71-3	2	-90

3.006.1-2.87.1-38

Лоток
Л19г-3... Л19г-15

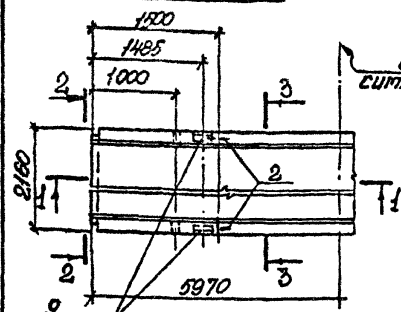
Служба	Лист	Листов
Р	1	1

ХАРЬКОВСКИЙ
ПРОСТРАНСТВЕННЫЙ

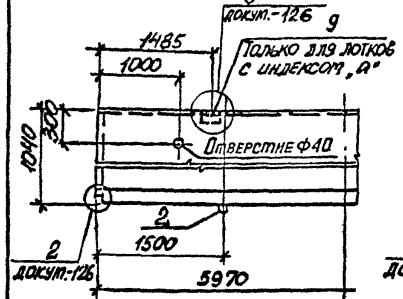
2.2991-01 61

ФОРМАТ А3

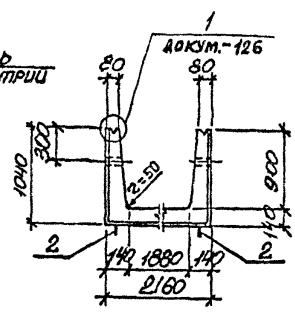
План лотка



Лоток для лотков с индексом, а"

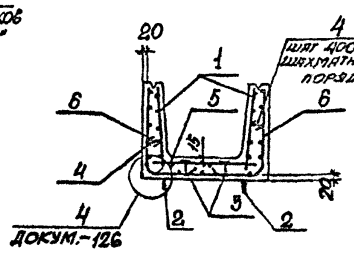


2-2 по оси симметрии

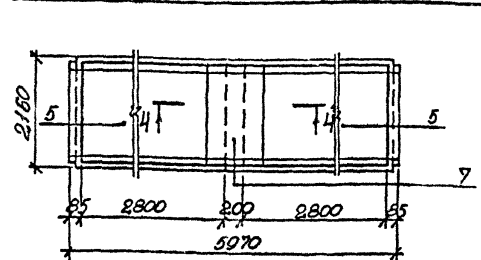


3-3

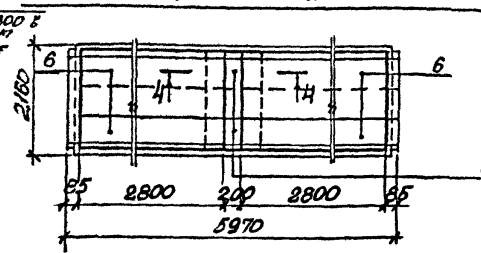
Схема армирования



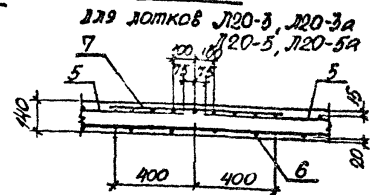
План раскладки верхних сеток длиной 2,85м для лотков Л20-3... Л20-15, Л20-3а... Л20-15а при стыке в продольном направлении.



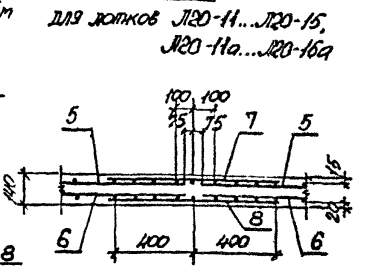
План раскладки угловых сеток длиной 2,85м для лотков Л20-11... Л20-15, Л20-11а... Л20-15а при стыках в продольном и поперечных направлениях.



4-4



4-4



МАРКА ЛОТКА	КЛАСС БЕТОНА	ОБЪЕМ БЕТОНА, м³	МАССА, т
Л20-3; Л20-3а	В15	3,00	7,50
Л20-5; Л20-5а			
Л20-11; Л20-11а	В30		
Л20-12; Л20-12а			
Л20-15; Л20-15а	В35		

СПЕЦИФИКАЦИЮ СМ. НА ЛИСТЕ 2,3.

УЧАСТКА	БЕЛОМОСКИ	7	3.006.1 - 2.87.1 - 39	СТАЛОВА ПУСТ	Листов
И. КОНТР.	УМАНЦЕВА	4			
И. КОМП.	КОЗЫБ	3			
Р.К. ГРУП.	ЧУМАКОВА	1			
ВЕР. ИНЖ.	УМАНЦЕВА	1	ЛОТ О К Л20-3... Л20-15; Л20-3а... Л20-15а	ХАРЬКОВСКИЙ ПРОМСТРОЙНИИПРОЕКТ	
ПРОВЕРИЛ	УМАНЦЕВА	1			
ИНЖЕНЕР	КОЗЫБ	1			

22991-01 62

ФОРМАТ А3

ИЗДАНИЕ ПОСЛЕДНЕЕ

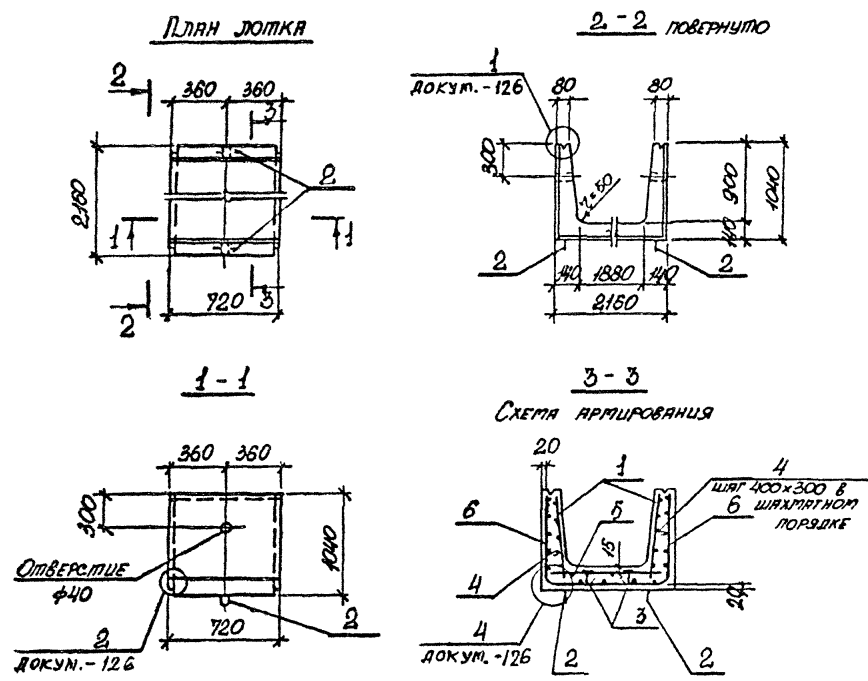
МАРКА ЛОТКА	Поз.	НАИМЕНОВАНИЕ	Кол.	ОБОЗНАЧЕНИЕ ДОКУМЕНТА
ЛТС ВЛХ МАРОК		<u>ДОКУМЕНТАЦИЯ</u>		
		ТЕХНИЧЕСКОЕ ОПИСАНИЕ		3.006.1-2.87.1 ТО
		ВЕДОМОСТЬ РАСХОДА СТАЛИ		3.006.1-2.87.1 РС
		СВЕТА ФУНКЦИИ СЕТОК		3.006.1-2.87.1-127
		<u>СБОРОЧНЫЕ ЕДИНИЦЫ</u>		
	1.	СЕТКА С1-1	2	3.006.1-2.87.3-1
	2.	ПЕТ.ЛЭ УП-12	4	1.400-9, ВЫТ.1
	3.	ФУНКТОР Ф 2	18	3.006.1-2.87.3-129
	4.	СЛОВАРИТЬ АРМАТУРНЫЙ С1	48	-129
Л20-3		<u>СБОРОЧНЫЕ ЕДИНИЦЫ</u>		
	5.	СЕТКА С2-10-2	2	3.006.1-2.87.3-10
	6.	С4-12	2	-41
	7.	С2-19	1	-16
Л20-5		<u>СБОРОЧНЫЕ ЕДИНИЦЫ</u>		
	5.	СЕТКА С2-10-3	2	3.006.1-2.87.3-10
	6.	С4-12	2	-41
	7.	С2-19	1	-16

МАРКА ЛОТКА	Поз.	НАИМЕНОВАНИЕ	Кол.	ОБОЗНАЧЕНИЕ ДОКУМЕНТА
Л20-11		<u>СБОРОЧНЫЕ ЕДИНИЦЫ</u>		
	5.	СЕТКА С2-10-4	2	3.006.1-2.87.3-10
	6.	С4-25	4	-51
	7.	С2-19	1	-16
	8.	С4-55	2	-75
Л20-12		<u>СБОРОЧНЫЕ ЕДИНИЦЫ</u>		
	5.	СЕТКА С2-10-6	2	3.006.1-2.87.3-10
	6.	С4-25-1	4	-51
	7.	С2-19-1	1	-16
	8.	С4-55	2	-75
Л20-15		<u>СБОРОЧНЫЕ ЕДИНИЦЫ</u>		
	5.	СЕТКА С2-10-6	2	3.006.1-2.87.3-10
	6.	С4-25-1	4	-51
	7.	С2-19-1	1	-16
	8.	С4-55	2	-75

3.006.1-2.87.1-39

ЛТС

2



МАРКА ЛОТКА	КЛАСС БЕТОНА	ОБЪЕМ БЕТОНА, м³	МАССА, т
Л20г-3	B15	0,38	0,95
Л20г-5			
Л20г-11	B30		
Л20г-12			
Л20г-15			

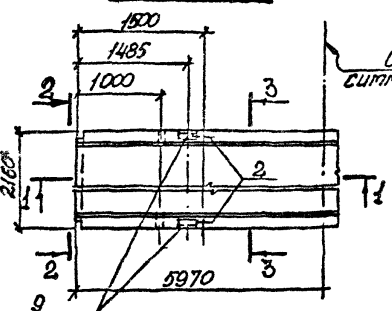
МАРКА ЛОТКА	Поз	НАИМЕНОВАНИЕ	КОЛ.	ОБОЗНАЧЕНИЕ ДОКУМЕНТА
Для всех марок	<u>ДОКУМЕНТАЦИЯ</u>			
		ТЕХНИЧЕСКОЕ ОПИСАНИЕ		3.006.1-2.87.1 ТО
		ВЕДОМОСТЬ РАСХОДА СТАЛИ		3.006.1-2.87.1 РС
		СХЕМА ФУКСИРОВКИ СПОСОБ		3.006.1-2.87.1-127
	<u>СБОРОЧНЫЕ ЕДИНИЦЫ</u>			
	1	СЕТКА С1-10	2	3.006.1-2.87.3-1
	<u>ДЕТАЛИ</u>			
	2	ЛЕТЯЗ УПА-4	2	1.400-9, Вып.1
	3	ФИКСАТОР Ф 2	4	3.006.1-2.87.3-129
	4	СТЕРЖЕНЬ АРМАТУРНЫЙ С11	6	-129
Л20г-3	<u>СБОРОЧНЫЕ ЕДИНИЦЫ</u>			
	5	СЕТКА С2-27-2	2	3.006.1-2.87.3-21
6	С4-72	2	-91	
Л20г-5	<u>СБОРОЧНЫЕ ЕДИНИЦЫ</u>			
	5	СЕТКА С2-27-3	2	3.006.1-2.87.3-21
6	С4-72	2	-91	
Л20г-11	<u>СБОРОЧНЫЕ ЕДИНИЦЫ</u>			
	5	СЕТКА С2-27-4	2	3.006.1-2.87.3-21
6	С4-72-1	2	-91	
Л20г-12	<u>СБОРОЧНЫЕ ЕДИНИЦЫ</u>			
	5	СЕТКА С2-27-6	2	3.006.1-2.87.3-21
6	С4-72-2	2	-91	
Л20г-15	<u>СБОРОЧНЫЕ ЕДИНИЦЫ</u>			
	5	СЕТКА С2-27-6	2	3.006.1-2.87.3-21
6	С4-72-2	2	-91	

ДЛЯ МОДЕЛИ РЕЗЕРВУАРА В ШАХТНОМ ПОРЯДКЕ

НАЧ. ОЛД.	БРОДСКИЙ	ИЗ
У. КОНСТ.	УМАНЦЕВА	ИЗ
ПР. КОНСТ.	КОЛОДЕЦКИЙ	ИЗ
РАК. ПР.	ЧУПАНОВА	ИЗ
ВЕД. ЛИН. ПР.	УМАНЦЕВА	ИЗ
ПРОВЕРКА	УМАНЦЕВА	ИЗ
ИНЖЕНЕР	КОЗЫБ	ИЗ

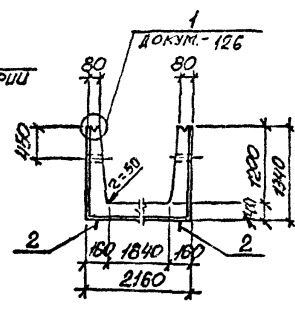
3.006.1-2.87.1-40		
Лоток Л20г-3... Л20г-15		
СТАЛЬ	ЛИСТ	ЛИСТОВ
Р		7
ХАРЬКОВСКИЙ ПРОЕКТИРОВАЛЬНИК		

План лотка

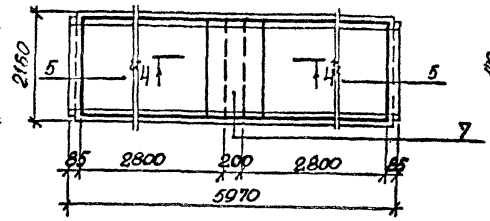


Ось симметрии

2-2 поперытно

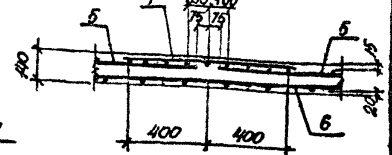


План раскладки верхних сеток длиной 2,85 м для лотков Л21-5...Л21-15, Л21-5а...Л21-15а при стыке в продольном направлении.



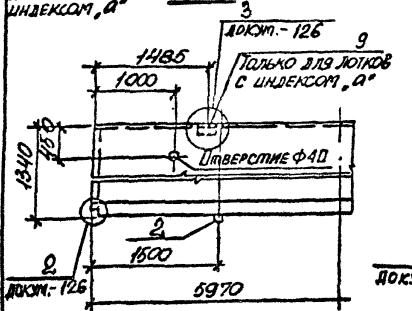
4-4

для лотков Л21-5, Л21-5а



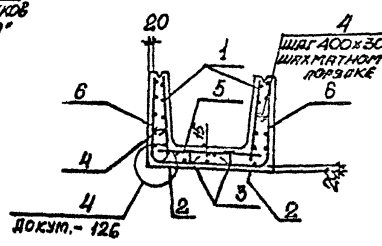
Только для лотков с индексом, а°

1-1

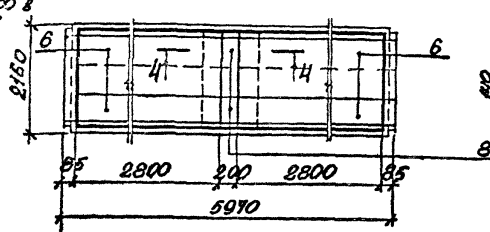


3-3

Схема армирования

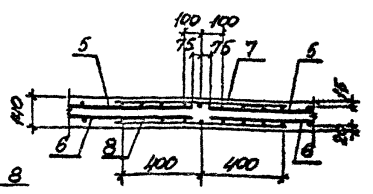


План раскладки угловых сеток длиной 2,85 м для лотков Л21-6...Л21-15, Л21-8а...Л21-15а при стыках в продольном и поперечных направлениях.



4-4

для лотков Л21-8...Л21-15, Л21-8а...Л21-15а



МАРКА ЛОТКА	КЛАСС БЕТОНА	ОБЪЕМ БЕТОНА, м³	МАССА, т
Л21-3; Л21-3а	В15	3,54	8,85
Л21-5; Л21-5а			
Л21-8; Л21-8а	В25		
Л21-11; Л21-11а	В30		
Л21-12; Л21-12а	В35		
Л21-15; Л21-15а			

СПЕЦИФИКАЦИЮ СМ. НА ЛИСТЕ 2,3.

Исполнитель: *С.С. Сидоренко*
 Проверил: *С.С. Сидоренко*
 Утвердил: *С.С. Сидоренко*
 Проект: *С.С. Сидоренко*

3.006.1 - 2.97.1 - 41

Лоток Л21-3...Л21-15, Л21-3а...Л21-15а

Итого листов 3
 Харьковский Проектно-инженерный институт

МАРКА ЛОТКА	КОД	НАИМЕНОВАНИЕ	КОД.	ОБОЗНАЧЕНИЕ ДОКУМЕНТА
Для всех марок		<u>ДОКУМЕНТАЦИЯ</u>		
		ТЕХНИЧЕСКОЕ ОПИСАНИЕ		3.006.1-2.87.1 ТО
		ВЕЗЛОМОСТЬ РАСХОДА СТАЛИ		3.006.1-2.87.1 РС
		СХЕМА ФУНКЦИИ СТРОК		3.006.1-2.87.1 - 127
		<u>СБОРОЧНЫЕ ЕДИНИЦЫ</u>		-125
	1	СЕТКА С1-2	2	3.006.1-2.87.3-1
	2	ПЕТАЯ НУЛ1	4	-125
	3	ФАКТОР ФР2	18	3.006.1-2.87.3-129
	4	ОПРЕДЕЛЕНЬ ПАМЯТУРНЫЙ С11	60	-129
Л21-3		<u>СБОРОЧНЫЕ ЕДИНИЦЫ</u>		
	5	СЕТКА С2-7	1	3.006.1-2.87.3-9
	6	С4-13	2	-41
Л21-5		<u>СБОРОЧНЫЕ ЕДИНИЦЫ</u>		
	5	СЕТКА С2-10-2	2	3.006.1-2.87.3-10
	6	С4-13	2	-41
	7	С2-19	1	-16
Л21-8		<u>СБОРОЧНЫЕ ЕДИНИЦЫ</u>		
	5	СЕТКА С2-10-4	2	3.006.1-2.87.3-10
	6	С4-26	4	-52
	7	С2-19	1	-16
	8	С4-56	2	-76

МАРКА ЛОТКА	КОД	НАИМЕНОВАНИЕ	КОД.	ОБОЗНАЧЕНИЕ ДОКУМЕНТА
Л21-11		<u>СБОРОЧНЫЕ ЕДИНИЦЫ</u>		
	5	СЕТКА С2-10-4	2	3.006.1-2.87.3-10
	6	С4-26	4	-52
	7	С2-19	1	-16
	8	С4-56	2	-76
Л21-12		<u>СБОРОЧНЫЕ ЕДИНИЦЫ</u>		
	5	СЕТКА С2-10-5	2	3.006.1-2.87.3-10
	6	С4-26-1	4	-52
	7	С2-19-1	1	-16
	8	С4-56	2	-76
Л21-15		<u>СБОРОЧНЫЕ ЕДИНИЦЫ</u>		
	5	СЕТКА С2-10-5	2	3.006.1-2.87.3-10
	6	С4-26-1	4	-52
	7	С2-19-1	1	-16
	8	С4-56	2	-76

ЧИСЛО ПОДП. КОЛИЧЕСТВО И ДАТА ВВЕДЕНИЯ В ПОЛЬЗ.

3.006.1-2.87.1-41

Итер	2
------	---

МАРКА ЛОТКА	Поз.	НАИМЕНОВАНИЕ	КОЛ.	ОБОЗНАЧЕНИЕ ДОКУМЕНТА
Л21-3а		<u>СБОРОЧНЫЕ ЕДИНИЦЫ</u>		
	5	СЕТКА С2-7	1	3.006.1-2.87.3-7
	6	С4-13	2	-41
	9	ИЗДЕЛИЕ ЗАКЛАДНОЕ М 1	4	-118
Л21-5а		<u>СБОРОЧНЫЕ ЕДИНИЦЫ</u>		
	5	СЕТКА С2-10-2	2	3.006.1-2.87.3-10
	6	С4-13	2	-41
	7	С2-19	1	-16
	9	ИЗДЕЛИЕ ЗАКЛАДНОЕ М 1	4	-118
Л21-8а		<u>СБОРОЧНЫЕ ЕДИНИЦЫ</u>		
	5	СЕТКА С2-10-4	2	3.006.1-2.87.3-10
	6	С4-26	4	-52
	7	С2-19	1	-16
	8	С4-56	2	-76
	9	ИЗДЕЛИЕ ЗАКЛАДНОЕ М 1	4	-118
Л21-11а		<u>СБОРОЧНЫЕ ЕДИНИЦЫ</u>		
	5	СЕТКА С2-10-4	2	3.006.1-2.87.3-10
	6	С4-26	4	-52
	7	С2-19	1	-16
	8	С4-56	2	-76
	9	ИЗДЕЛИЕ ЗАКЛАДНОЕ М 1	4	-118

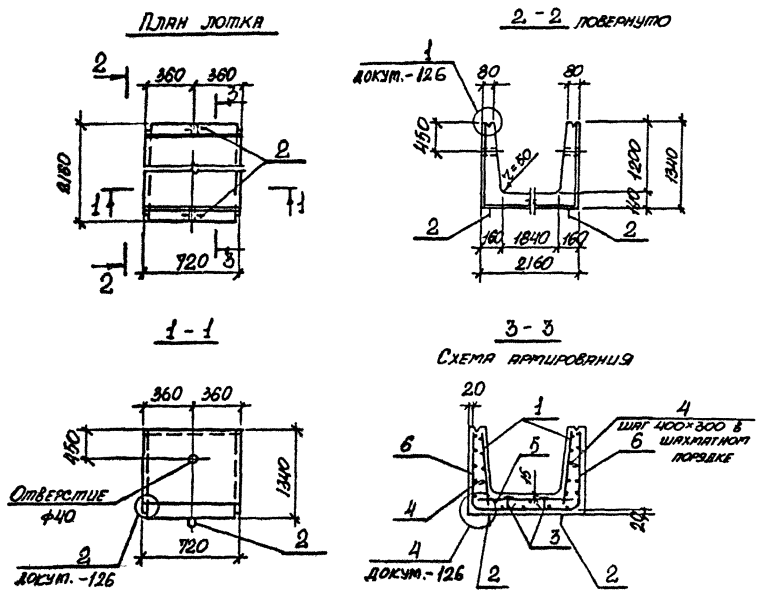
МАРКА ЛОТКА	Поз.	НАИМЕНОВАНИЕ	КОЛ.	ОБОЗНАЧЕНИЕ ДОКУМЕНТА
Л21-12а		<u>СБОРОЧНЫЕ ЕДИНИЦЫ</u>		
	5	СЕТКА С2-10-5	2	3.006.1-2.87.3-10
	6	С4-26-1	4	-52
	7	С2-19-1	1	-16
	8	С4-56	2	-76
	9	ИЗДЕЛИЕ ЗАКЛАДНОЕ М 1	4	-118
Л21-15а		<u>СБОРОЧНЫЕ ЕДИНИЦЫ</u>		
	5	СЕТКА С2-10-5	2	3.006.1-2.87.3-10
	6	С4-26-1	4	-52
	7	С2-19-1	1	-16
	8	С4-56	2	-76
	9	ИЗДЕЛИЕ ЗАКЛАДНОЕ М 1	4	-118

УТВ. И ПОДП. ПОДПИСЬ И ДАТА ВВЕД. В ДЕЙСТ.

3.006.1-2.87.1-41

Лист

3



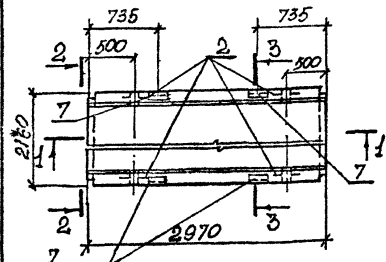
МАРКА ЛОТКА	КЛАСС БЕТОНА	ОБЪЕМ БЕТОНА, м ³	ПЛОЩАДЬ, м ²
Л21г-3	В15	0,44	1,10
Л21г-5			
Л21г-8	В25		
Л21г-11	В30		
Л21г-12			
Л21г-15			

МАРКА ЛОТКА	КОЛ	НАИМЕНОВАНИЕ	КОЛ.	ОБОЗНАЧЕНИЕ ДОКУМЕНТА
Для всех марок	<u>ДОКУМЕНТАЦИЯ</u>			
		ТЕХНИЧЕСКОЕ ОПИСАНИЕ		3.006.1-2.87.1 ТО
		ВЕДОМОСТЬ РАСХОДА МАТЕРИАЛ		3.006.1-2.87.1 РС
		СХЕМА ФУНКЦИОНАЛЬНЫХ СЛОЕВ		3.006.1-2.87.1-127
	<u>СБОРОЧНЫЕ ЕДИНИЦЫ</u>			
	1	СЕТКА С1-Н	2	3.006.1-2.87.3-3
	<u>ДЕТАЛИ</u>			
	2	ЛЕТЯЗ УПН-4	2	1.400-9, Вып.1
	3	ФИКСАТОР Ф 2	4	3.006.1-2.87.3-129
	4	СПЕРАМЕНЬ АРМАТУРНЫЙ С11	8	129
Л21г-8	<u>СБОРОЧНЫЕ ЕДИНИЦЫ</u>			
	5	СЕТКА С2-27-1	1	3.006.1-2.87.3-21
	6	С4-73	2	-92
Л21г-5	<u>СБОРОЧНЫЕ ЕДИНИЦЫ</u>			
	5	СЕТКА С2-27-2	1	3.006.1-2.87.3-21
	6	С4-73	2	-92
Л21г-8	<u>СБОРОЧНЫЕ ЕДИНИЦЫ</u>			
	5	СЕТКА С2-27-3	1	3.006.1-2.87.3-21
	6	С4-73-1	2	-92
Л21г-11	<u>СБОРОЧНЫЕ ЕДИНИЦЫ</u>			
	5	СЕТКА С2-27-3	1	3.006.1-2.87.3-21
	6	С4-73-1	2	-92
Л21г-12	<u>СБОРОЧНЫЕ ЕДИНИЦЫ</u>			
	5	СЕТКА С2-27-5	1	3.006.1-2.87.3-21
	6	С4-73-2	2	-92
Л21г-15	<u>СБОРОЧНЫЕ ЕДИНИЦЫ</u>			
	5	СЕТКА С2-27-5	1	3.006.1-2.87.3-21
	6	С4-73-2	2	-92

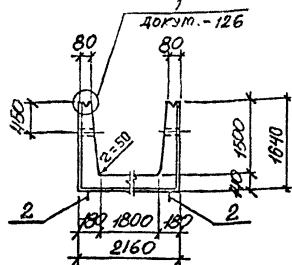
ИЗЧ. ОСТА	БРОДСКИЙ			3.006.1-2.87.1-42	Лоток Л21г-3... Л21г-15	Стандарт	Лист	Листов
И. КОМП.	УРАНСКОЕ					Р	1	
С. КОМП.	УРАНСКОЕ							
РАК. ПР.	УРАНСКОЕ							
ВЕЗ. ДИСТ.	УРАНСКОЕ							
ПРОБЕЛЫ	УРАНСКОЕ							
ИЗМЕНЕНО	КОЗЮБ							

ИЗМ. ПЛОЩАДЬ ЛОТКА И ШИРИНА СБОРОЧНЫХ ЕДИНИЦ

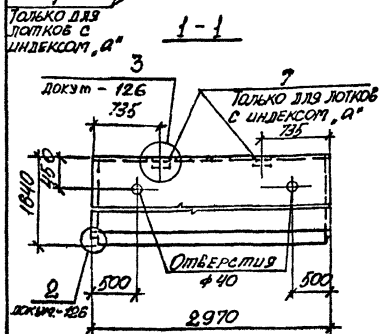
ПЛАН ЛОТКА



2-2 ПЕРЕЧНО



1-1



3-3

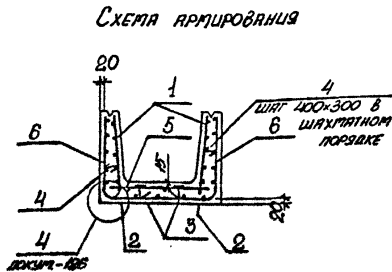


СХЕМА АРМИРОВАНИЯ

МАРКА ЛОТКА	№	НАИМЕНОВАНИЕ	КОЛ.	ОБОЗНАЧЕНИЕ ДОКУМЕНТА
ДЛЯ ВСЕХ МАРОК		ДОКУМЕНТАЦИЯ		
		ТЕХНИЧЕСКОЕ ОПИСАНИЕ		3.006.1-2.87.1 ТО
		ВЕДОМОСТЬ РАСХОДА СТАЛИ		3.006.1-2.87.1 РС
		СХЕМА ФУКСАЦИИ БЕТОН		3.006.1-2.87.1 -127
		СБОРОЧНЫЕ ЕДИНИЦЫ		
	1	СЕТКА С1-7	2	3.006.1-2.87.3-2
	2	ПЕТЛЯ УП1-10	4	1.400-9, Вып.1
	3	ФУКСАТОР Ф2	10	3.006.1-2.87.1-129
	4	СТЕРЖЕНЬ АРМАТУРНЫЙ С2	45	-129
		СБОРОЧНЫЕ ЕДИНИЦЫ		
Л22-3	5	СЕТКА С2-10	1	3.006.1-2.87.3 -10
	6	С4-27	2	-53
	СБОРОЧНЫЕ ЕДИНИЦЫ			
Л22-5	5	СЕТКА С2-10-1	1	3.006.1-2.87.3-10
	6	С4-27-1	2	-53

МАРКА ЛОТКА	КЛАСС БЕТОНА	ОБЪЕМ БЕТОНА, м³	МАССА, т
Л22-3; Л22-3а	В15	2.07	5.18
Л22-5; Л22-5а			
Л22-3; Л22-3а	В25		
Л22-11; Л22-11а	В30		
Л22-12; Л22-12а	В35		
Л22-15; Л22-15а			

УЧАСОК	БРОЮЩИЙ	Лист	3.006.1-2.87.1-43						
Ч.ЛОТКА	УЧАСТКОВАЯ	Лист							
Л.КОМП.	ЛОТКА	Лист							
Л.К.П.	УЧАСТКОВАЯ	Лист							
БЕЗ УИИ	УЧАСТКОВАЯ	Лист	Лоток Л22-3... Л22-15; Л22-3а... Л22-15а						
ПРОБЕЛ	УЧАСТКОВАЯ	Лист							
УИИЕНЕР	КОЗЫБ	Лист	<table border="1"> <tr> <td>СТАНДАРТ</td> <td>Лист</td> <td>Лист</td> </tr> <tr> <td>Р</td> <td>1</td> <td>2</td> </tr> </table> ХАРЬКОВСКИЙ ПРОЕКТИРОВАЛЬНИКОВСКИЙ	СТАНДАРТ	Лист	Лист	Р	1	2
СТАНДАРТ	Лист	Лист							
Р	1	2							

МАРКА ЛОТКА	Лот	НАИМЕНОВАНИЕ	КОЛ.	ОБОЗНАЧЕНИЕ ДОКУМЕНТА
Л22-8		<u>СБОРОЧНЫЕ ЕДИНИЦЫ</u>		
	5	СЕТКА С2-10-3	1	3.006.1-2.87.3-10
	6	С4-27-1	2	-53
Л22-11		<u>СБОРОЧНЫЕ ЕДИНИЦЫ</u>		
	5	СЕТКА С2-10-3	1	3.006.1-2.87.3-10
	6	С4-27-2	2	-53
Л22-12		<u>СБОРОЧНЫЕ ЕДИНИЦЫ</u>		
	5	СЕТКА С2-10-4	1	3.006.1-2.87.3-10
	6	С4-27-3	2	-53
Л22-15		<u>СБОРОЧНЫЕ ЕДИНИЦЫ</u>		
	5	СЕТКА С2-10-4	1	3.006.1-2.87.3-10
	6	С4-27-3	2	-53
Л22-3а		<u>СБОРОЧНЫЕ ЕДИНИЦЫ</u>		
	5	СЕТКА С2-10	1	3.006.1-2.87.3-10
	6	С4-27	2	-53
Л22-5а		<u>СБОРОЧНЫЕ ЕДИНИЦЫ</u>		
	5	СЕТКА С2-10-1	1	3.006.1-2.87.3-10
	6	С4-27-1	2	-53
	7	ИЗДЕЛИЕ ЗАКЛАДНОЕ М 1	4	-118

МАРКА ЛОТКА	Лот	НАИМЕНОВАНИЕ	КОЛ.	ОБОЗНАЧЕНИЕ ДОКУМЕНТА
Л22-8а		<u>СБОРОЧНЫЕ ЕДИНИЦЫ</u>		
	5	СЕТКА С2-10-3	1	3.006.1-2.87.3-10
	6	С4-27-1	2	-53
	7	ИЗДЕЛИЕ ЗАКЛАДНОЕ М 1	4	-118
Л22-11а		<u>СБОРОЧНЫЕ ЕДИНИЦЫ</u>		
	5	СЕТКА С2-10-3	1	3.006.1-2.87.3-10
	6	С4-27-2	2	-53
	7	ИЗДЕЛИЕ ЗАКЛАДНОЕ М 1	4	-118
Л22-12а		<u>СБОРОЧНЫЕ ЕДИНИЦЫ</u>		
	5	СЕТКА С2-10-4	1	3.006.1-2.87.3-10
	6	С4-27-3	2	-53
	7	ИЗДЕЛИЕ ЗАКЛАДНОЕ М 1	4	-118
Л22-15а		<u>СБОРОЧНЫЕ ЕДИНИЦЫ</u>		
	5	СЕТКА С2-10-4	1	3.006.1-2.87.3-10
	6	С4-27-3	2	-53
	7	ИЗДЕЛИЕ ЗАКЛАДНОЕ М 1	4	-118

СН-М.Л.2001.1. Копия в 2 экз. в 1 экз. в 1 экз.

3.006.1-2.87.1-43

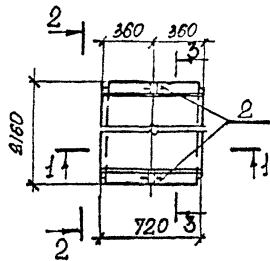
Л/С

2

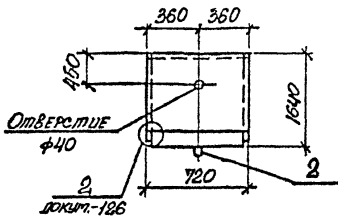
22991-01 71

ФОРМАТ А3

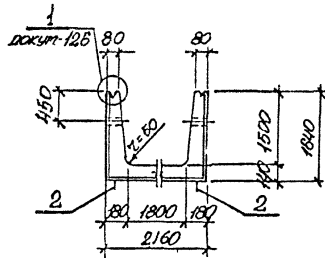
ПЛАН ЛЮТКА



1-1

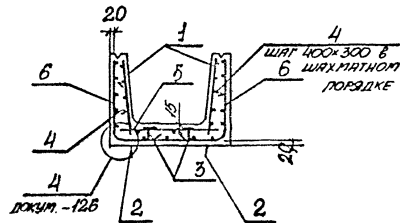


2-2 ПОВЕРНУТО



3-3

СХЕМА АРМИРОВАНИЯ



МАРКА ЛЮТКА	КЛАСС БЕТОНА	ОБЪЕМ БЕТОНА, м ³	МАССА, т
Л22г-3	В15	0,52	1,30
Л22г-5			
Л22г-8			
Л22г-11	В30		
Л22г-12			
Л22г-15	В35		

МАРКА ЛЮТКА	ПОЗ	НАИМЕНОВАНИЕ	КОЛ.	ОБОЗНАЧЕНИЕ ДОКУМЕНТА
Для всех марок	<u>ДОКУМЕНТАЦИЯ</u>			
				ТЕХНИЧЕСКОЕ ОПИСАНИЕ 3.006.1-2.87.1 ТО
				ВЕЗЛОСТЬ РАСЛОДА СТАЛИ 3.006.1-2.87.1 РС
				СХЕМА ФУНКЦИИ СТОЕК 3.006.1-2.87.1-127
	<u>СБОРОЧНЫЕ ЕДИНИЦЫ</u>			
	1	СЕТКА С1-15	2	3.006.1-2.87.3-3
	<u>ДЕТАЛИ</u>			
	2	ЛЮТКА УПН-4	2	1.400-9, 5шт.1
	3	ФИКСАТОР Ф2	4	3.006.1-2.87.3-129
	4	СТЕРЖЕНЬ АРМАТУРЫ АС2	10	-129
Л22г-3	<u>СБОРОЧНЫЕ ЕДИНИЦЫ</u>			
	5	СЕТКА С2-27	1	3.006.1-2.87.3-21
Л22г-5	<u>СБОРОЧНЫЕ ЕДИНИЦЫ</u>			
	5	СЕТКА С2-27-1	1	3.006.1-2.87.3-21
Л22г-8	<u>СБОРОЧНЫЕ ЕДИНИЦЫ</u>			
	5	СЕТКА С2-27-3	1	3.006.1-2.87.3-21
Л22г-11	<u>СБОРОЧНЫЕ ЕДИНИЦЫ</u>			
	5	СЕТКА С2-27-3	1	3.006.1-2.87.3-21
Л22г-12	<u>СБОРОЧНЫЕ ЕДИНИЦЫ</u>			
	5	СЕТКА С2-27-4	1	3.006.1-2.87.3-21
Л22г-15	<u>СБОРОЧНЫЕ ЕДИНИЦЫ</u>			
	5	СЕТКА С2-27-4	1	3.006.1-2.87.3-21

Исполн	Бродский	Инж		3.006.1-2.87.1-44
И. контр.	Урманцев	Инж		
И. экзп.	Козыб	Инж		
И. пр.	Урманцев	Инж		
И. экзп.	Урманцев	Инж		Лютка Л22г-3... Л22г-15
И. пр.	Урманцев	Инж		
И. экзп.	Урманцев	Инж		Старш. инж. Лютков Инж. Лютков Хлячковский Проектстройпроект
И. пр.	Урманцев	Инж		

ДЛЯ МАРКИ ЛЮТКА ИЛИ ДРУГОГО ДОКУМЕНТА